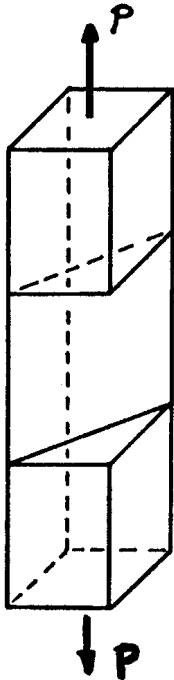


PROBLEMAS DE RESISTENCIA DE MATERIALES II

GRUPOS M1 y T1

CURSO 2011-12

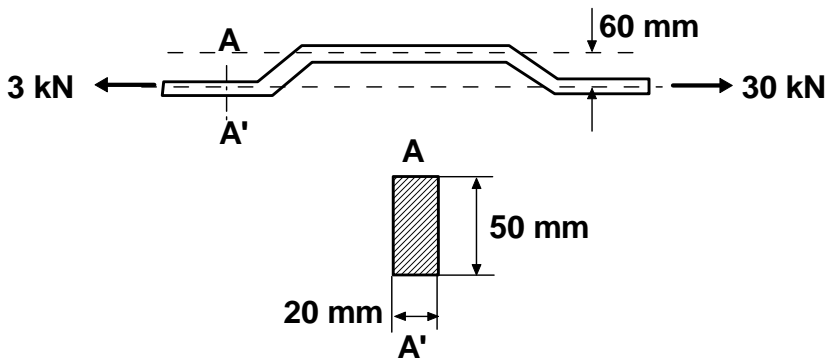


4.1.- Determinar las tensiones máximas de tracción y de compresión en una barra de sección cuadrada de lado $a = 50$ mm, en la que existe el debilitamiento indicado en la figura, si la barra está sometida a una fuerza de tracción de valor $P = 15$ kN.

Se considerará despreciable el efecto de concentración de tensiones.

2-6-92

4.2.- Halle, en MPa, la tensión normal máxima en la biela de la figura.



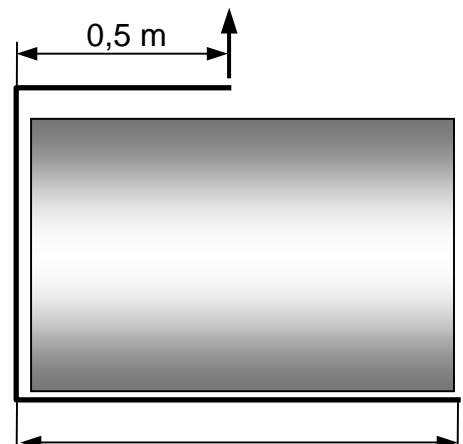
21-7-2010

4.3.- En la figura se tiene el esquema de una uña elevadora para materiales de construcción. El peso elevable Q se reparte uniformemente a lo largo de la barra inferior.

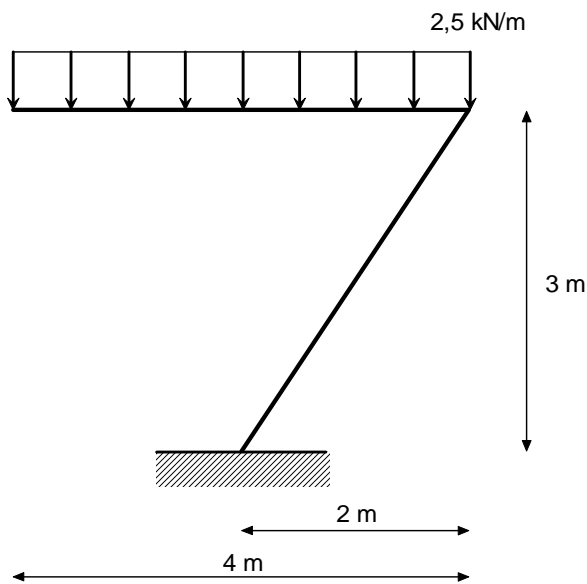
Dimensionar la uña si se desea construir toda ella con el mismo perfil IPE.

Datos: Carga máxima elevable $Q = 750$ kp
 $\sigma_{adm} = 1500$ kp/cm²

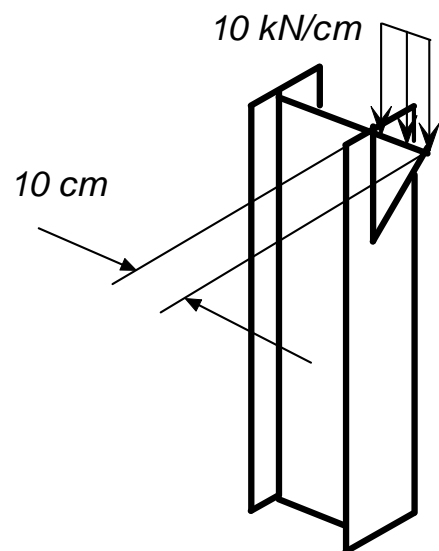
2-6-99



4.4.- Despreciando los efectos de pandeo, determinar el mínimo perfil IPE que debe emplearse para el semipórtico de la figura, si el material tiene una tensión admisible de 275 MPa y se desea emplear el mismo perfil para las dos barras.



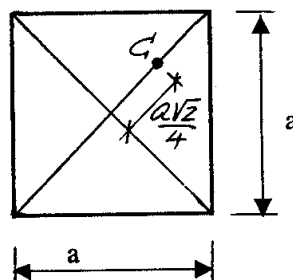
4.5.- Dimensionar el pilar de la figura (empotrado por su base), con un perfil HEA sin considerar el efecto de pandeo.



Dato: $\sigma_{adm} = 160 \text{ MPa}$

21-5-01

4.6.- Una barra prismática de sección recta cuadrada, de longitud de lado a , está sometida a una fuerza de compresión excéntrica P aplicada en el punto C indicado en la figura. Determinar la posición del eje neutro y el valor de la tensión máxima.



30-6-98

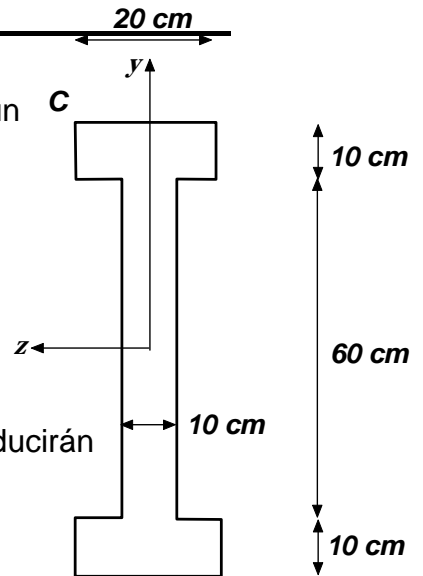
4.7.- La sección de la figura puede estar solicitada por un esfuerzo normal de compresión en dos puntos posibles:

A: $y = -13 \text{ cm}$ $z = 0$

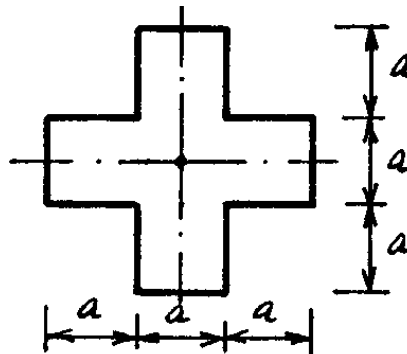
B: $y = 0$ $z = -3 \text{ cm}$.

Determinar si en el punto C de la sección se producirán tensiones de tracción al aplicar la carga en A o en B.

10-2-06



4.8.- Determinar el núcleo central de la sección mostrada en la figura.



17-9-91

4.9.- Determinar el núcleo central de un angular de lados iguales L 40 x 6.

21-5-90

4.10.- En una sección rectangular ABCD de una viga se han calculado los esfuerzos interiores:

$N = -5 \cdot 10^3 \text{ daN}$

$M_x = 0$

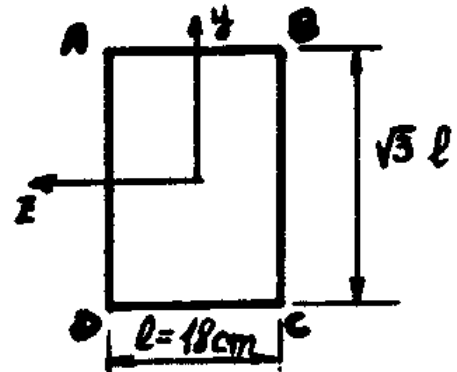
$T_y = 0$

$M_y = -1/2 \cdot 10^4 \text{ daN}\cdot\text{cm}$

$T_z = 0$

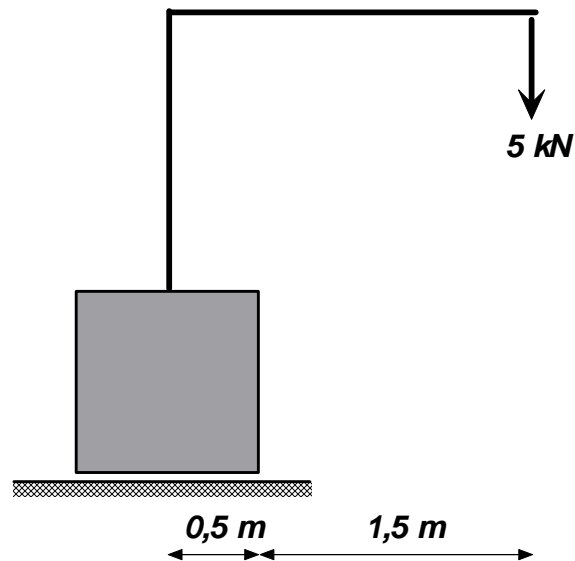
$M_z = 3\sqrt{3}/2 \cdot 10^4 \text{ daN}\cdot\text{cm}$

Dibujar el eje neutro. Hallar la tensión máxima de tracción y de compresión, indicando dónde se producen.



14-6-89

4.11.- Una pequeña grúa (cuyo esquema puede verse en la figura), se sustenta sobre un cubo de hormigón de 1 m de lado y 22 kN de peso, cuya base se apoya directamente sobre el terreno.



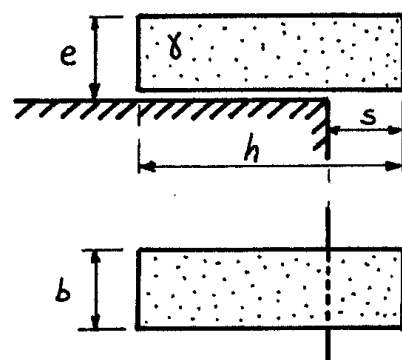
Se pide:

a.- Comprobar que no toda la base del cubo está sometida a tensiones de compresión.

b.- Comprobar que no se alcanza la tensión admisible del terreno ($\sigma_{adm} = -1 \text{ MPa}$).

13-2-04

4.12.- Un macizo en forma de paralelepípedo, se apoya parcialmente sobre otro de su mismo material, tal como indica la figura. Se pide determinar la máxima distancia s que puede sobresalir el macizo superior, para que existan compresiones sobre toda la superficie de contacto. ¿Cuál sería en estas condiciones la tensión máxima de compresión?



31-5-94
