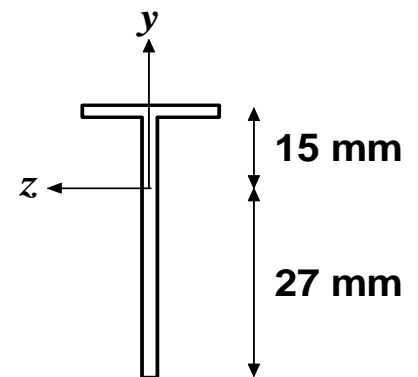
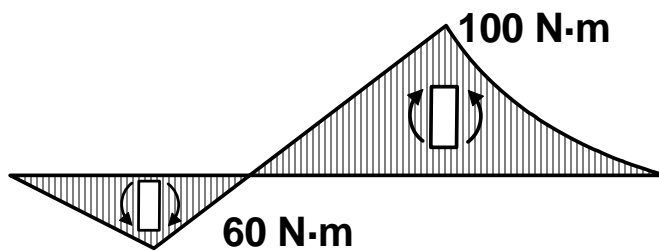


PROBLEMAS DE RESISTENCIA DE MATERIALES
MÓDULO 5: FLEXIÓN DE VIGAS (1)

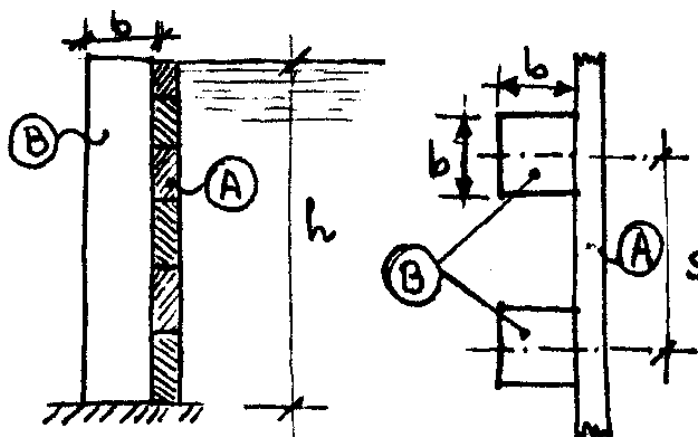
CURSO 2013-14

5.1.- Halle, en MPa, la tensión normal máxima de compresión en la viga cuya sección y diagrama de momentos flectores se muestran en la figura ($I_z = 22 \cdot 10^3 \text{ mm}^4$).



21-6-10

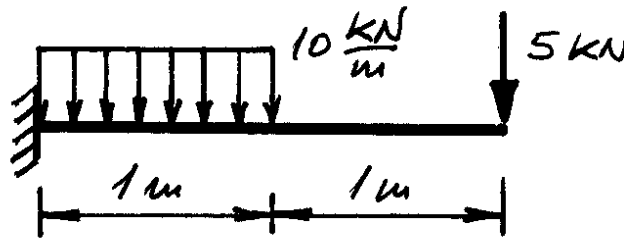
5.2.- Un dique temporal de madera se construye con tablas horizontales A, sostenidas mediante postes verticales B, que están empotrados en el suelo de tal forma que actúan como vigas en voladizo. Los postes son de sección transversal cuadrada $b \times b$ y están separados una distancia $s = 0,8 \text{ m}$. El nivel del agua está a la altura total del dique $h = 2 \text{ m}$. Determinar la dimensión b mínima requerida de los postes si la tensión admisible de la madera es $\sigma_{adm} = 8 \text{ MPa}$.



11-3-88

5.3.- Para dimensionar la ménsula indicada en la figura se pueden usar perfiles de las gamas IPN, IPE y HEB. Se pide determinar el perfil más económico posible.

Dato: $\sigma_{adm}=150$ MPa



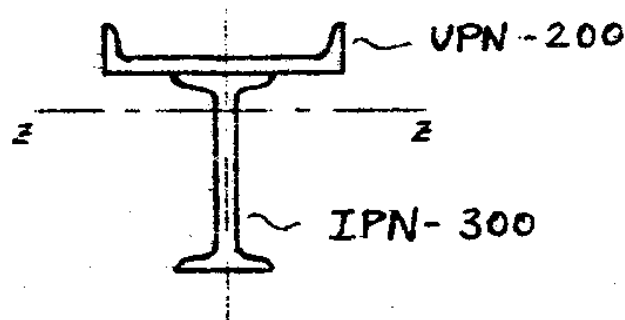
5-9-00

5.4.- Determinar el radio más pequeño (en mm) hasta el que podemos curvar una fibra de vidrio rectilínea, de diámetro $d=10$ μ m, sin que se produzca su rotura.

Datos: $E=76000$ MPa; $\sigma_{rot}=2000$ MPa

26-6-03

5.5.- Determinar el módulo resistente W_z del perfil armado indicado en la figura.



19-9-86