

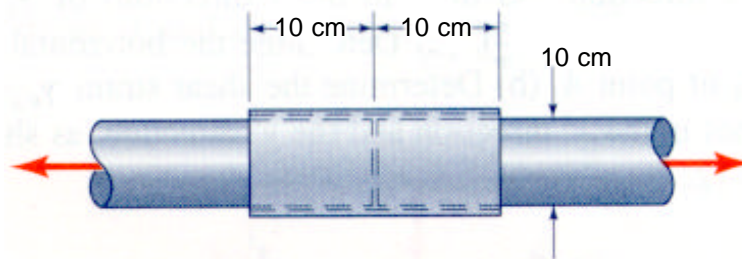


RESISTENCIA DE MATERIALES II
EXAMEN DE SEPTIEMBRE

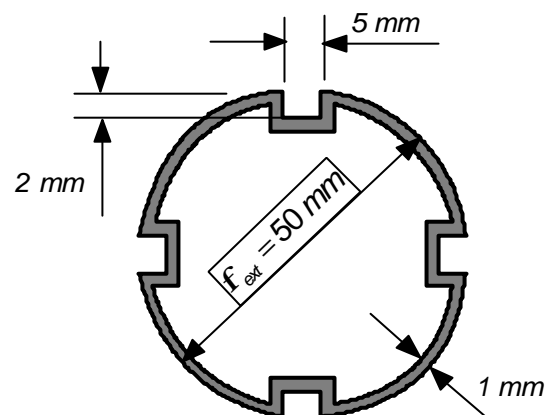
CURSO 2002-03
11-9-2003

CUESTIONES

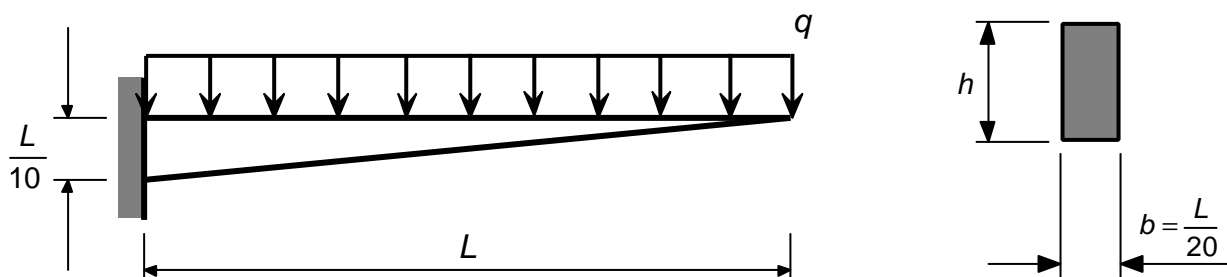
1.- Dos tuberías de nylon para conducción de gas, de 10 cm de diámetro exterior, se unen mediante adhesivo acrílico con una junta de 20 cm de longitud. Según normas, en un ensayo de tracción la unión debe resistir una carga de 750 KN. ¿Cuál debe ser la resistencia a la cortadura (en MPa), del adhesivo? (2 puntos)



2.- El eje tubular de la figura está estriado para introducir en él un piñón. Determinar el par torsor máximo que puede soportar el eje, si su tensión admisible es $\tau_{adm} = 70$ MPa.
(2 puntos)



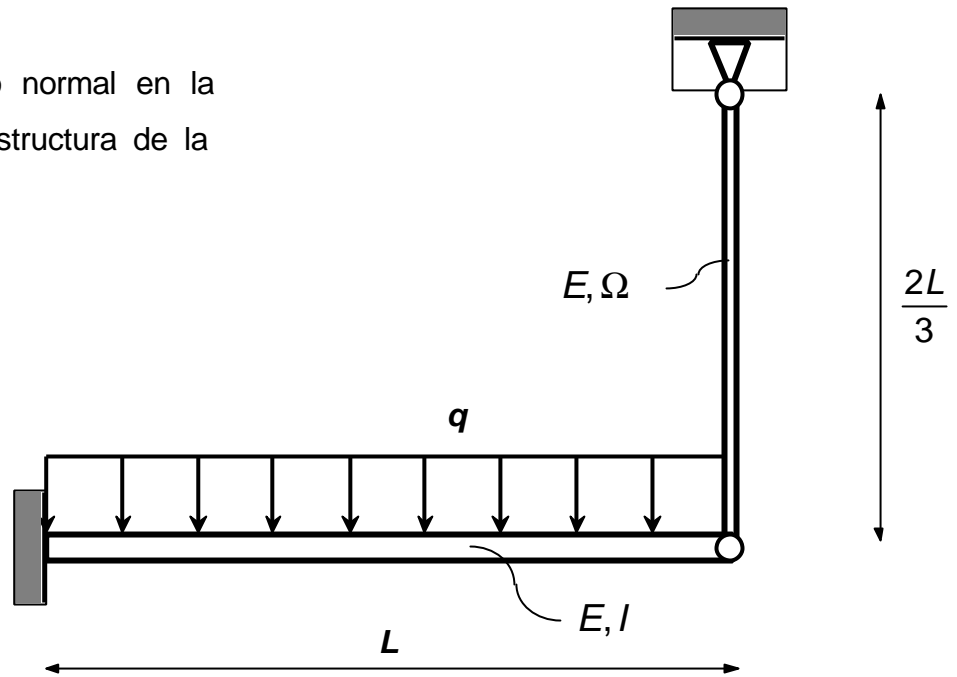
3.- Una pasarela elevada se sustenta con ménsulas de madera, de módulo de Young E , y sección rectangular con ancho b constante y altura h variable.



Hallar la expresión del desplazamiento vertical del extremo del voladizo, en función de q , L y E . (2 puntos)

4.- Hallar el esfuerzo normal en la barra vertical de la estructura de la figura.

(2 puntos)



5.- Para tensar un tendido eléctrico de ferrocarril se emplea una doble polea con dos gargantas de distinto diámetro (1 m y 20 cm respectivamente), suspendiendo un peso en la garganta de la polea grande. Se desea conocer la fuerza máxima de tensado F que puede aplicarse sin que pandee el poste, siendo éste un tubo de 30 cm de diámetro exterior y 2 cm de espesor de pared, de acero A-42 con tensión admisible $\sigma_{adm} = 140$ MPa.

(2 puntos)

