



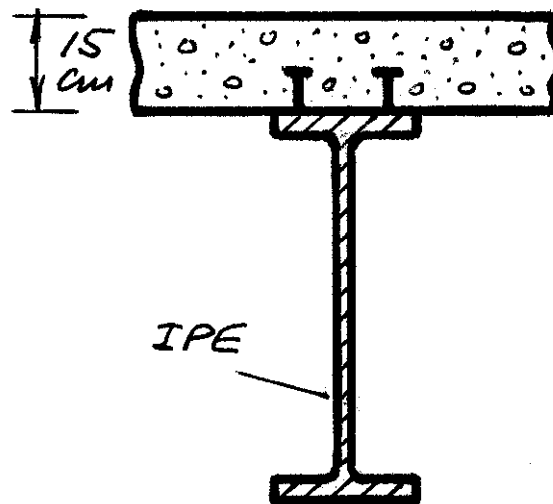
RESISTENCIA DE MATERIALES II
EXAMEN DE SEPTIEMBRE

CURSO 2002-03
11-9-2003

PROBLEMA

El forjado de la entreplanta de una nave industrial se ha proyectado con vigas mixtas acero-hormigón, simplemente apoyadas, de 10 m de luz. La losa de hormigón tiene 15 cm de espesor y los perfiles metálicos son IPEs separadas 1,5 m.

La entreplanta se va a usar como almacén, con una carga repartida máxima de 10 kN/m².



Se pide determinar el perfil IPE mínimo necesario para que no se superen las tensiones admisibles tanto en los perfiles como en la losa de hormigón.

Datos: Acero de los perfiles: $E = 200 \text{ GPa}$; $s_{adm} = 180 \text{ MPa}$

Hormigón: $\gamma = 25 \text{ kN/m}^3$; $E = 20 \text{ GPa}$; $s_{cadm} = 10 \text{ MPa}$; $s_{tadm} = 1 \text{ MPa}$

Nota: No se considerará el peso propio de los perfiles metálicos.



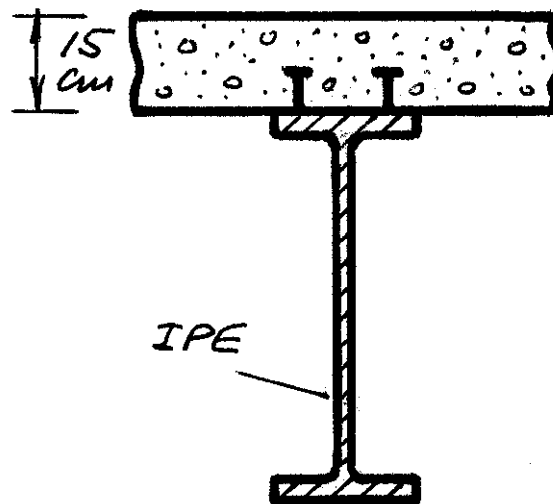
RESISTENCIA DE MATERIALES II
EXAMEN DE SEPTIEMBRE

CURSO 2002-03
11-9-2003

PROBLEMA

El forjado de la entreplanta de una nave industrial se ha proyectado con vigas mixtas acero-hormigón, simplemente apoyadas, de 10 m de luz. La losa de hormigón tiene 15 cm de espesor y los perfiles metálicos son IPEs separadas 1,5 m.

La entreplanta se va a usar como almacén, con una carga repartida máxima de 10 kN/m².



Se pide determinar el perfil IPE mínimo necesario para que no se superen las tensiones admisibles tanto en los perfiles como en la losa de hormigón.

Datos: Acero de los perfiles: $E = 200 \text{ GPa}$; $s_{adm} = 180 \text{ MPa}$

Hormigón: $\gamma = 25 \text{ kN/m}^3$; $E = 20 \text{ GPa}$; $s_{cadm} = 10 \text{ MPa}$; $s_{tadm} = 1 \text{ MPa}$

Nota: No se considerará el peso propio de los perfiles metálicos.