

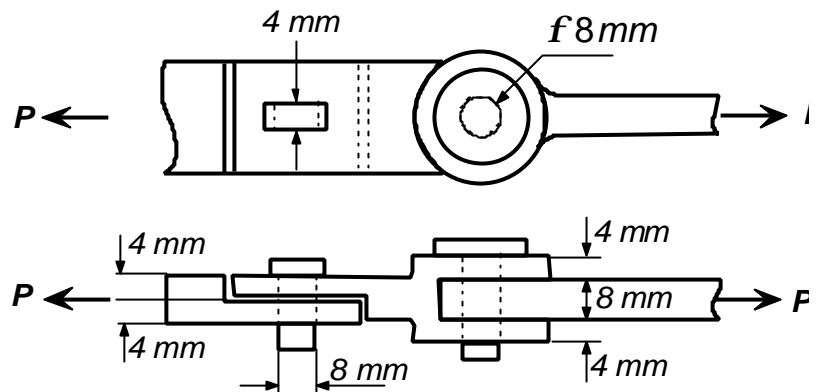


**RESISTENCIA DE MATERIALES II**  
**EXAMEN DE SEPTIEMBRE**

**CURSO 2003-04**  
**24-9-2004**

**CUESTIONES**

1.- La transición de la figura se utiliza para conectar la barra rectangular de la izquierda a la circular de la derecha. Calcular la carga máxima que puede transmitir la unión.

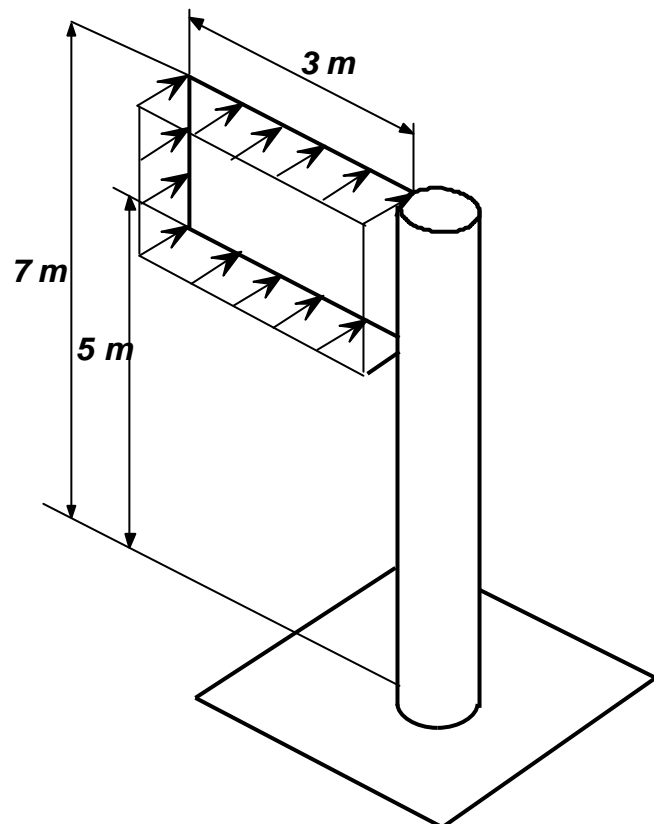


Tensiones admisibles:

Cortadura  $\tau_{adm} = 70 \text{ MPa}$   
Aplastamiento  $\sigma_{adm} = 140 \text{ MPa}$

(2 puntos)

2.- Un poste de señalización viaria sujeta un panel informativo de 2 kN de peso. El panel soporta una carga horizontal de viento de  $650 \text{ N/m}^2$  y está soldado al poste, que es un tubo de 20 cm de diámetro exterior y 8 mm de espesor.



Se pide, para las secciones del poste:

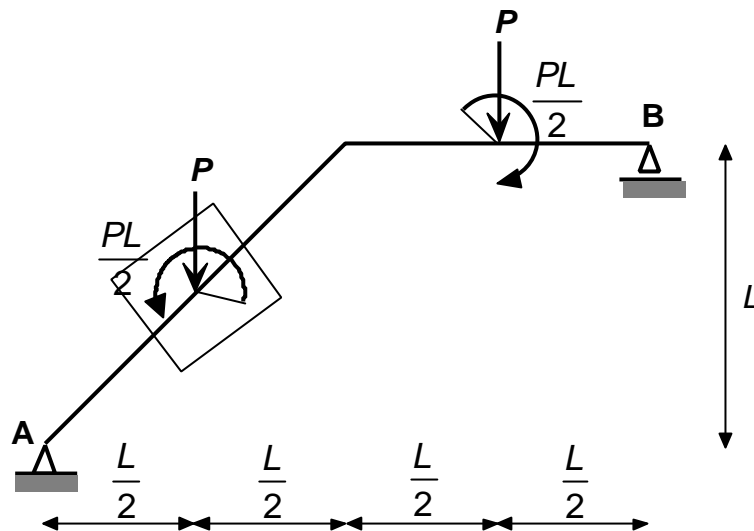
a.- Tensiones normales máximas, en MPa.

b.- Tensión cortante máxima, en MPa (despreciese el efecto del esfuerzo cortante).

(4 puntos)

3.- Hallar el desplazamiento (en mm) del punto B de la estructura de la figura.

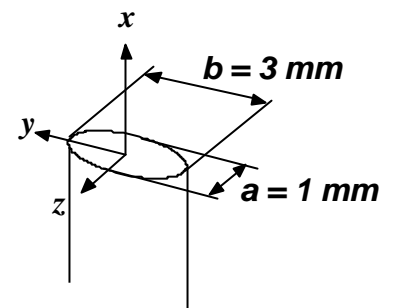
$P = 1 \text{ KN}$      $L = 1 \text{ m}$      $E = 2 \cdot 10^5 \text{ MPa}$     Perfil: IPE-120



(2 puntos)

---

4.- Una rueda de una bicicleta de competición está montada con radios aerodinámicos de sección elíptica, 200 mm de longitud y pretensados a 100 MPa. Debido a las condiciones de montaje, los radios trabajan como biarticulados en el plano  $xy$  y empotrado-articulados en el plano  $xz$ . Determinar la distancia máxima que pueden aproximarse entre sí los extremos del radio sin que éste pandee.



$E = 2 \cdot 10^5 \text{ MPa}$      $I_y = \frac{P}{64} ba^3$      $I_z = \frac{P}{64} ab^3$      $\Omega = \frac{P}{4} ab$

(2 puntos)

---