

EXAMEN DE JUNIO. CUESTIONES, Bloque 2

1ª) Una vigueta de una cubierta está sometida a una distribución de carga de gravedad $q = 10 \text{ kN/m}$ formando un ángulo $\alpha = 15^\circ$ con el eje y de la sección del perfil $IPN-100$ constituyente de la vigueta (figuras 1.a y 1.b). Se pide determinar el valor y el signo de la tensión normal en los vértices A, B, C, D de la sección crítica. (3,5 puntos)

2ª) La sección de la figura 2 va a soportar un esfuerzo normal excéntrico de compresión aplicado sobre el eje de simetría. Determinar el conjunto de puntos de dicho eje tales que, aplicando la compresión en los mismos, no se produzcan tensiones de tracción en ningún punto de la sección. (3 puntos)

3ª) Un pilar de 5m de altura, biempotrado, está constituido por dos $UPN-120$ soldados por las alas en cajón. Determinar el perfil hueco rectangular de menor área de la sección que es capaz de soportar la misma carga crítica de Euler. (3,5 puntos)

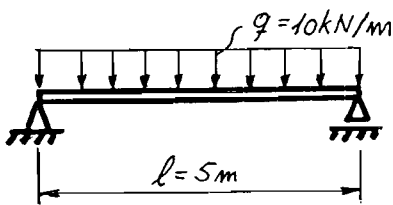


Fig. 1.a

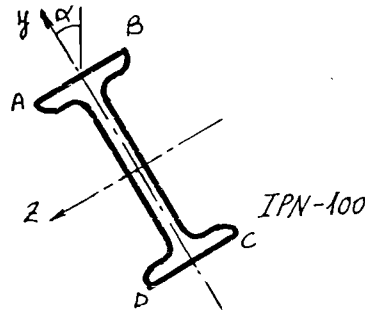


Fig. 1.b

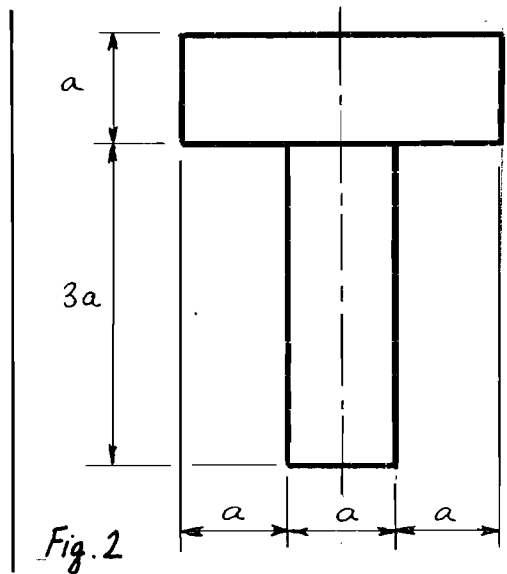
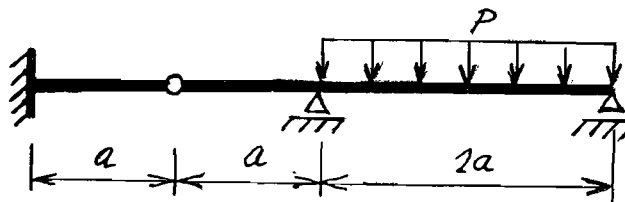


Fig. 2

EXAMEN DE JUNIO. PROBLEMA

Para la viga de sección constante indicada en la figura, se pide determinar las leyes de esfuerzos cortantes y momentos flectores, y dibujar los correspondientes diagramas acotados. (10 puntos)



Nota del examen (sobre 10): Suma de puntos / 3

Fecha de publicación de las soluciones: 18 junio

Fecha de publicación de las notas: 4 julio

Fin del plazo de solicitud de revisión: 6 julio

Fecha de la revisión: 9 julio a las 17:00 horas