

PROBLEMA

La estructura isostática de la figura 1 está formada por perfiles 120.60.6 de acero ($E = 2,1 \cdot 10^5 \text{ MPa}$, $\sigma_{adm} = 275 \text{ MPa}$). La orientación de los perfiles se indica en la figura 2.

Los apoyos A y C impiden el desplazamiento vertical y el horizontal según la dirección BF. En F están impedidos el desplazamiento vertical y el horizontal según la dirección AC.

Se pide:

- 1.- Reacciones en los apoyos, comprobando en primer lugar que la reacción horizontal en F es nula. (1 punto)
- 2.- Diagramas acotados (en $\text{kN}\cdot\text{m}$) de esfuerzo normal N y de momentos flectores M_y y M_z . (3 puntos)
- 3.- Comprobación resistente de la estructura (despreciando el efecto de los esfuerzos cortantes). (3 puntos)
- 4.- Desplazamiento vertical del punto B, en mm, indicando si asciende o desciende. (3 puntos)

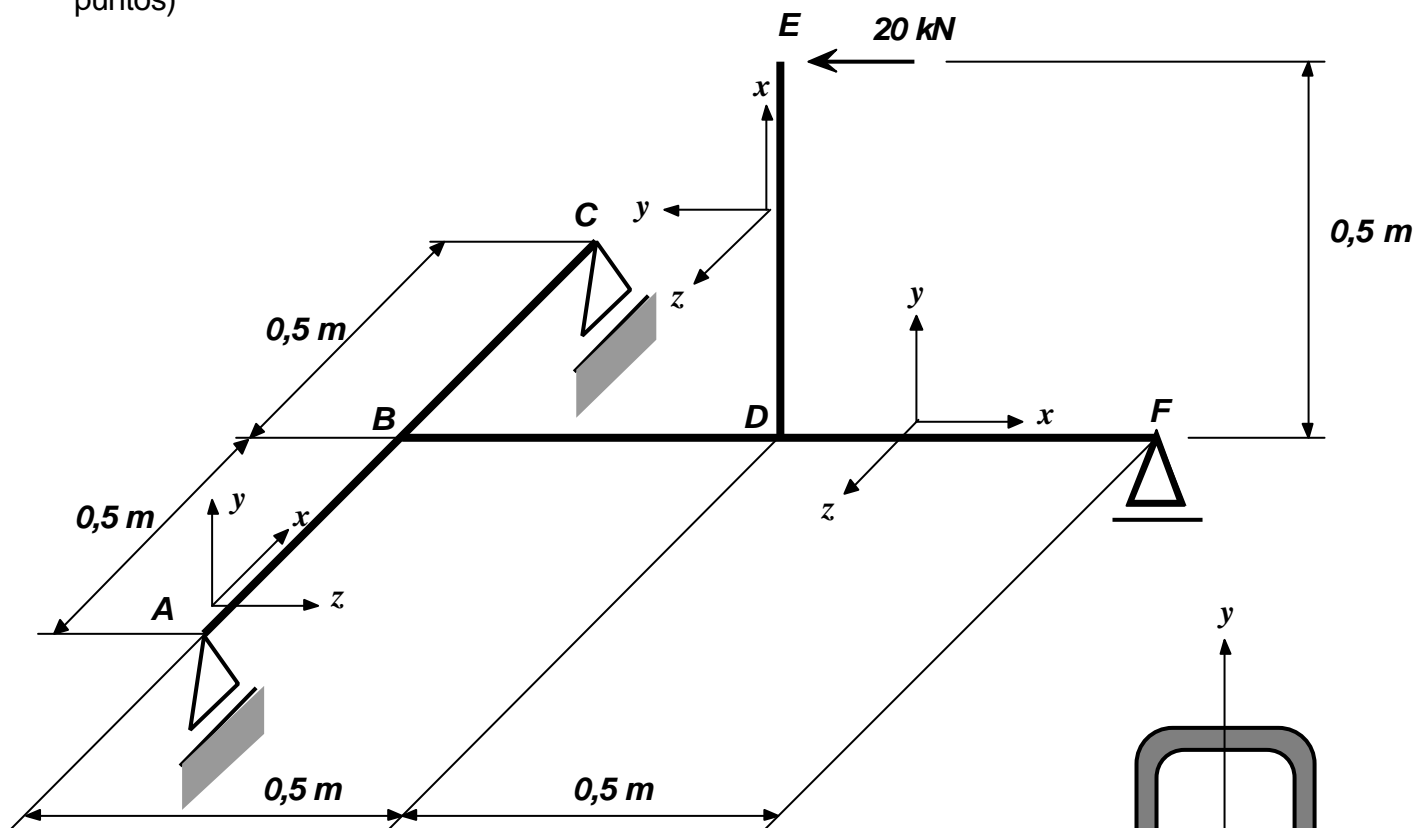


FIGURA 1

FIGURA 2

