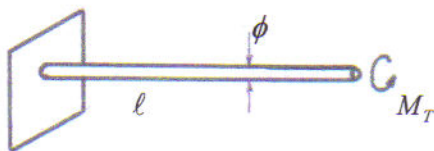


Fecha de publicación de la preacta: 10 de febrero de 2011

Fecha de revisión del examen: 16 de febrero de 2011 a las 8:30

Nombre Nº

- 1) En la barra de la figura, el extremo libre sufre un giro $\theta = \pi/6$. Halle el valor del momento torsor aplicado. Datos: $l = 500\text{mm}$, $\phi = 6\text{mm}$, $G = 20.000\text{MPa}$

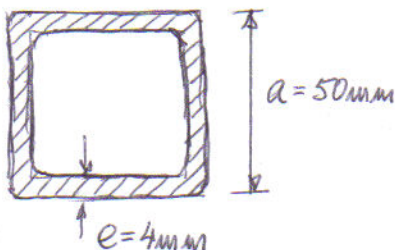


$$\theta_B - \theta_A = \frac{M_T}{G I_0} l$$

$$I_0 = \frac{\pi (\phi/2)^4}{2} = \frac{\pi \phi^4}{32}$$

$$M_T = \frac{G I_0}{l} \theta_B = \frac{G \pi \phi^4}{32 l} \theta_B = \frac{20000\text{MPa} \cdot \pi \cdot 6^4\text{mm}^4}{32 \cdot 500\text{mm}} \frac{\pi}{6} = 2.664,8 \text{ N}\cdot\text{mm}$$

- 2) Hallar el máximo momento torsor que puede soportar un perfil hueco #50-4. Dato: $\tau_{adm} = 200\text{MPa}$



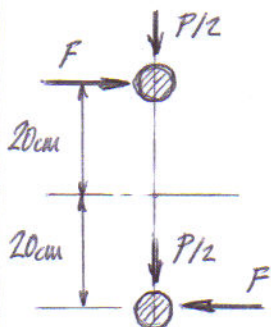
$$\tau = \frac{M_T}{2 \Omega^* J_{min}} \leq \tau_{adm}$$

$$J_{min} = e = 4\text{mm}$$

$$\Omega^* = (a - e)^2 = 46^2 \text{ mm}^2$$

$$M_{T_{max}} = \tau_{adm} \cdot 2 \Omega^* J_{min} = 200\text{MPa} \cdot 2 \cdot 46^2 \text{ mm}^2 \cdot 4\text{mm} = 3.385.600 \text{ N}\cdot\text{mm} = 3.385,6 \text{ N}\cdot\text{m}$$

- 3) La placa triangular de la figura está anclada con dos tornillos de $\phi = 5\text{mm}$, $\tau_{adm} = 200\text{MPa}$. Hallar el máximo valor de la carga P



$$2 \cdot F \cdot 20\text{cm} = P \cdot 100\text{cm}$$

$$F = P \cdot \frac{100}{40} = 2,5P$$

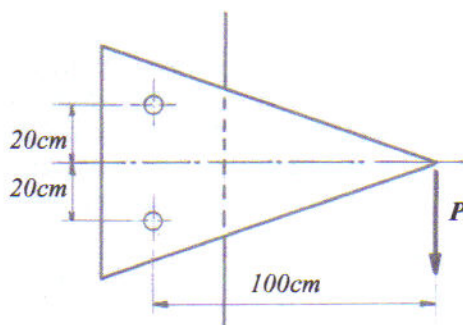
Esfuerzo cortante en un tornillo:

$$T = \sqrt{F^2 + P^2/4} = 2,55P$$

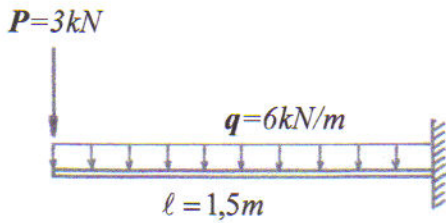
$$\tau = \frac{T}{A} \leq \tau_{adm}$$

$$T_{max} = \tau_{adm} \cdot A ; 2,55 P_{max} = \tau_{adm} \cdot \pi \phi^2/4$$

$$P_{max} = \frac{\tau_{adm} \cdot \pi \phi^2}{2,55 \cdot 4} = \frac{200\text{MPa} \cdot \pi \cdot 5^2\text{mm}^2}{2,55 \cdot 4} = 1540 \text{ N}$$



4) Dimensionar el menor perfil IPN para la viga de la figura. Dato: $\sigma_{adm} = 300 \text{ MPa}$



$$M_{F_{\max}} = P \cdot l + \frac{q \cdot l^2}{2} = 3 \text{ kN} \cdot 1.5 \text{ m} + \frac{6 \text{ kN/m} \cdot 1.5^2 \text{ m}^2}{2} = 11.25 \text{ kN} \cdot \text{m}$$

$$\tau_{\max} = \frac{M_{F_{\max}}}{W} \leq \tau_{adm}$$

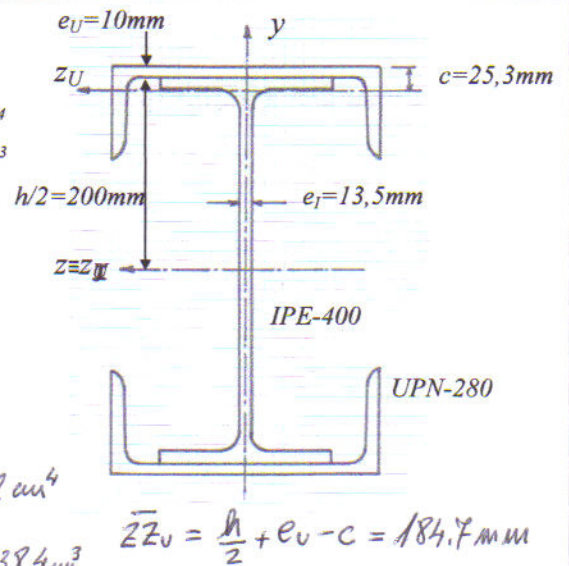
$$W \geq \frac{M_{F_{\max}}}{\tau_{adm}} = \frac{11.25 \text{ kN} \cdot \text{m}}{300 \text{ MPa}} = 37.5 \text{ cm}^3 \rightarrow \text{Tablas: IPN-120}$$

5) Sobre la viga armada de la figura actúa un esfuerzo cortante: $T_y = 10 \text{ kN}$. Hallar la tensión tangencial máxima que aparece en la sección.

Datos de la UPN-280: Área: 53.3 cm^2 , Momento de inercia: $I_{z_U} = 399 \text{ cm}^4$

Datos de la IPE-400: Altura: 400 mm , Momento de inercia: $I_{z_I} = 23130 \text{ cm}^4$

Momento estático de media sección respecto al eje z_I : $S = 654 \text{ cm}^3$



$$\tau_{\max} = \tau(y=0) = \frac{T_y \cdot M_z(0)}{I_z \cdot b(0)}$$

$$b(0) = e_I = 13.5 \text{ mm}$$

$$I_z = I_{z_I} + 2(I_{z_U} + A_U \cdot \bar{z}_U^2) = 23130 \text{ cm}^4 + 2(399 + 53.3 \cdot 18.47^2) = 60293.62 \text{ cm}^4$$

$$M_z(0) = A_U \cdot \bar{z}_U + S = 53.3 \text{ cm}^2 \cdot 18.47 \text{ cm} + 654 \text{ cm}^3 = 1638.4 \text{ cm}^3$$

$$\tau_{\max} = \frac{10 \text{ kN} \cdot 1638.4 \text{ cm}^3}{60293.62 \text{ cm}^4 \cdot 1.35 \text{ cm}} = 201.28 \frac{\text{N}}{\text{cm}^2} = 2.01 \text{ MPa}$$

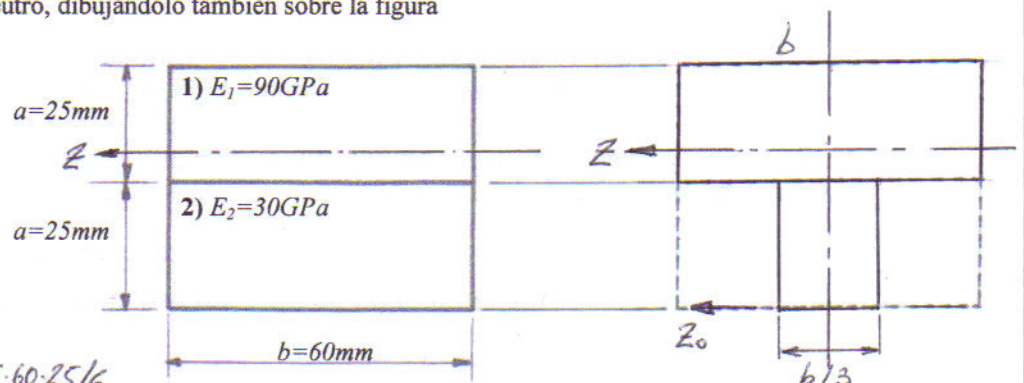
6) En la parte izquierda de la figura se representa la sección de una viga compuesta que debe soportar un momento flector que, vectorialmente, va paralelo a la dirección horizontal b . Dibujar acotada a la derecha la sección equivalente de material 1 y determinar la posición del eje neutro, dibujándolo también sobre la figura

$$n = \frac{E_1}{E_2} = 3$$

$$M_{z_0} = ba \frac{3a}{2} + a \frac{b}{3} \frac{a}{2} = \bar{z}_0 (b \cdot a + \frac{b}{3} a)$$

$$\bar{z}_0 = \frac{60 \cdot 25 \cdot 3 \cdot 25/2 + 25 \cdot 60 \cdot 25/6}{60 \cdot 25 + 60 \cdot 25/3} =$$

$$= 31.25 \text{ mm}$$



EJERCICIO 1. 10 CUESTIONES (1 punto cada una)

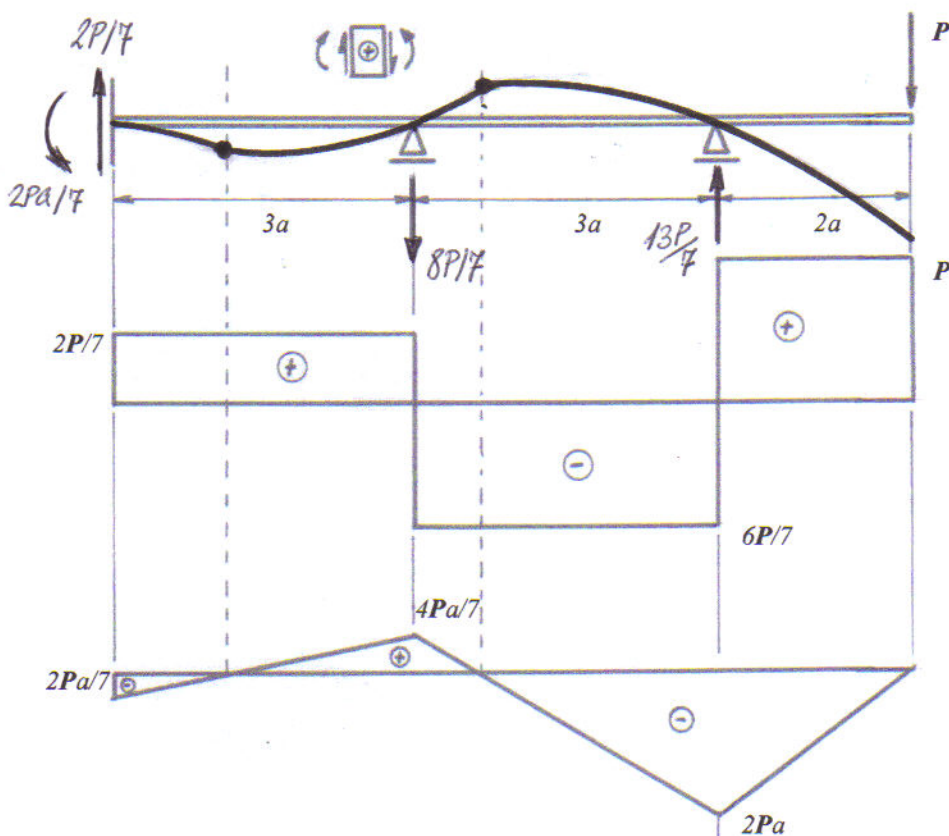
Fecha de publicación de la preacta: 10 de febrero de 2011

Fecha de revisión del examen: 16 de febrero de 2011

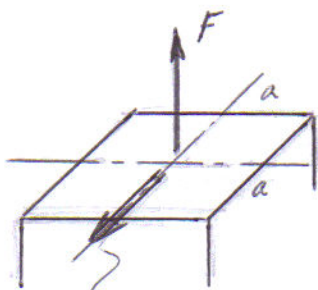
Hoja 2 de 2

Nombre Nº

7) En la viga hiperestática de la Figura se indican los diagramas de esfuerzos cortantes y de momentos flectores. Dibujar sobre la viga las reacciones en el empotramiento de la izquierda y en los apoyos articulados intermedios indicando su sentido y su expresión en función de P y a . Dibujar sobre la propia viga la elástica aproximada señalando los posibles puntos de inflexión

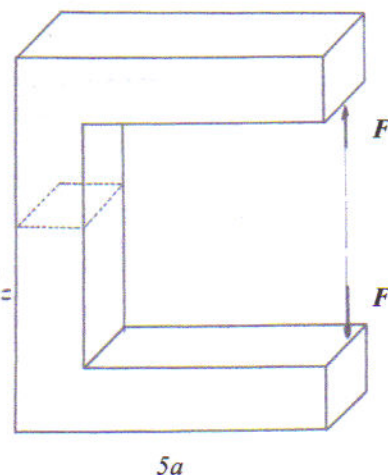


8) En el marco de carga de la prensa C de la figura la sección del alma, señalada a trazos, es cuadrada de arista $a=20\text{mm}$. Hallar la tensión máxima en dicha sección para un valor de la carga $F=10\text{kN}$

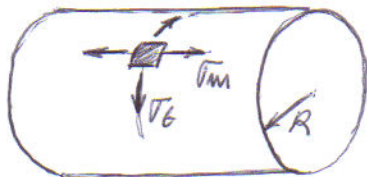


$$M = F(5a - a/2) = 4,5aF$$

$$\begin{aligned} \sigma_{\max} &= \frac{F}{a^2} + \frac{4,5aF}{a^4/12} \frac{a}{Z} = \\ &= \frac{10\text{kN}}{20^2\text{mm}^2} + \frac{4,5 \cdot 20\text{mm} \cdot 10\text{kN}}{20^4\text{mm}^4/12} \frac{20\text{mm}}{Z} = \\ &= 700\text{MPa} \end{aligned}$$



- 9) Una tubería de agua corriente está presurizada a 7 bar (1 bar = 0,1 MPa). Hallar la tensión tangencial máxima que aparece en la tubería si su diámetro medio es $\phi = 30\text{mm}$ y su espesor $e = 2\text{mm}$



$$R = \frac{\phi}{2} = 15\text{mm}$$

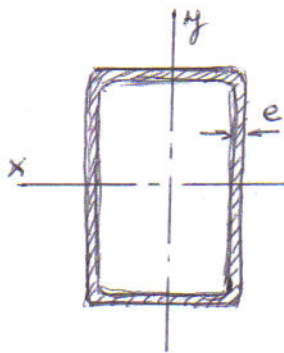
$$\sigma_m = \frac{pR}{ze} = \frac{0,7\text{MPa} \cdot 15\text{mm}}{2 \cdot 2\text{mm}} = 2,625\text{MPa}$$

$$\sigma_t = \frac{pR}{e} = 5,25\text{MPa}$$

Tensiones principales: $\sigma_1 = \sigma_t$, $\sigma_2 = \sigma_m$, $\sigma_3 = 0$

$$\tau_{\max} = \frac{\sigma_1 - \sigma_3}{2} = \frac{5,25}{2}\text{MPa} = 2,625\text{MPa}$$

- 10) Hallar la carga crítica de pandeo de un soporte biempotrado de 3m de altura constituido por un perfil hueco rectangular 80-40-3. Dato: $E = 200.000\text{MPa}$



$$P_{\text{crit}} = \frac{\pi^2 E I_{\min}}{l_p^2} = \frac{\pi^2 \cdot 200000\text{MPa} \cdot 17,2\text{cm}^4}{(0,5 \cdot 3\text{m})^2} \approx 150,9\text{kN}$$

$$I_{\min} = I_y = 17,2\text{cm}^4$$

$$l_p = 0,5 \cdot l$$