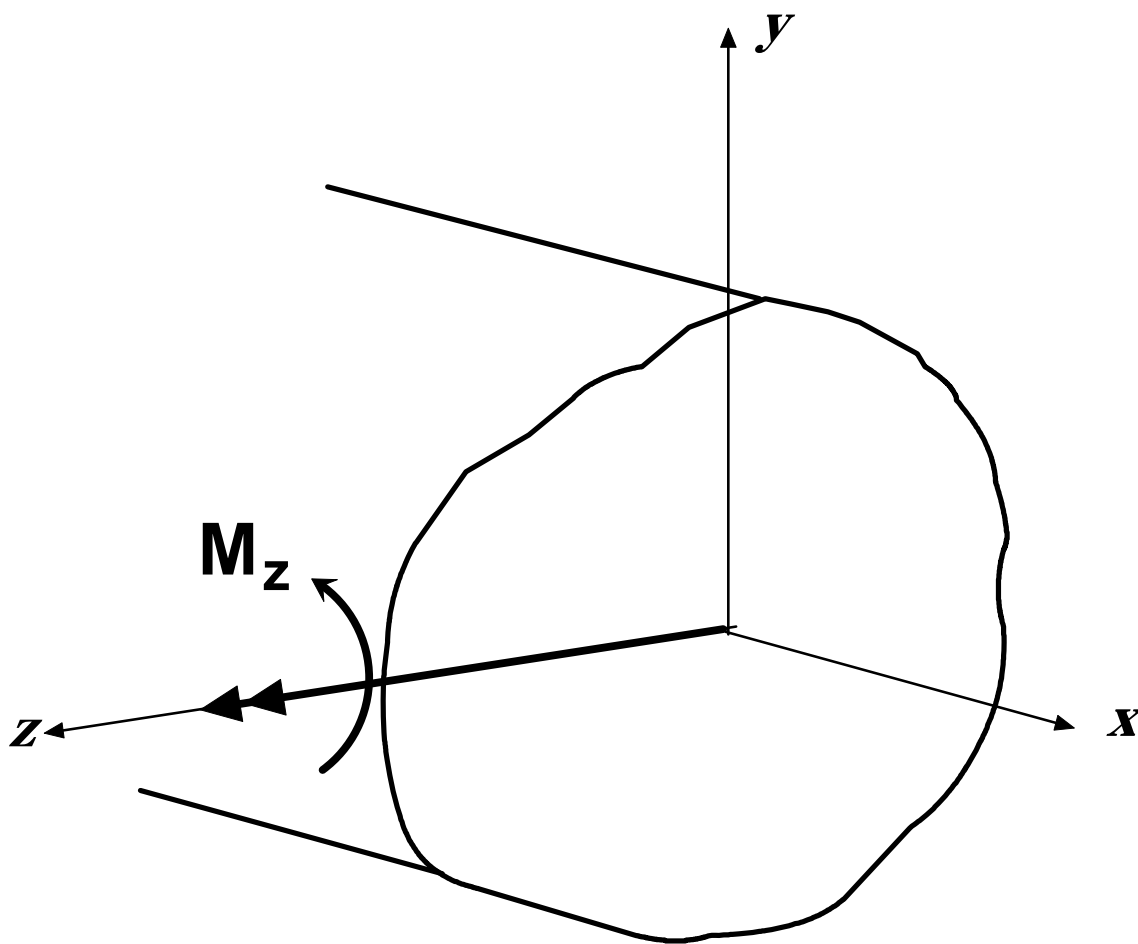
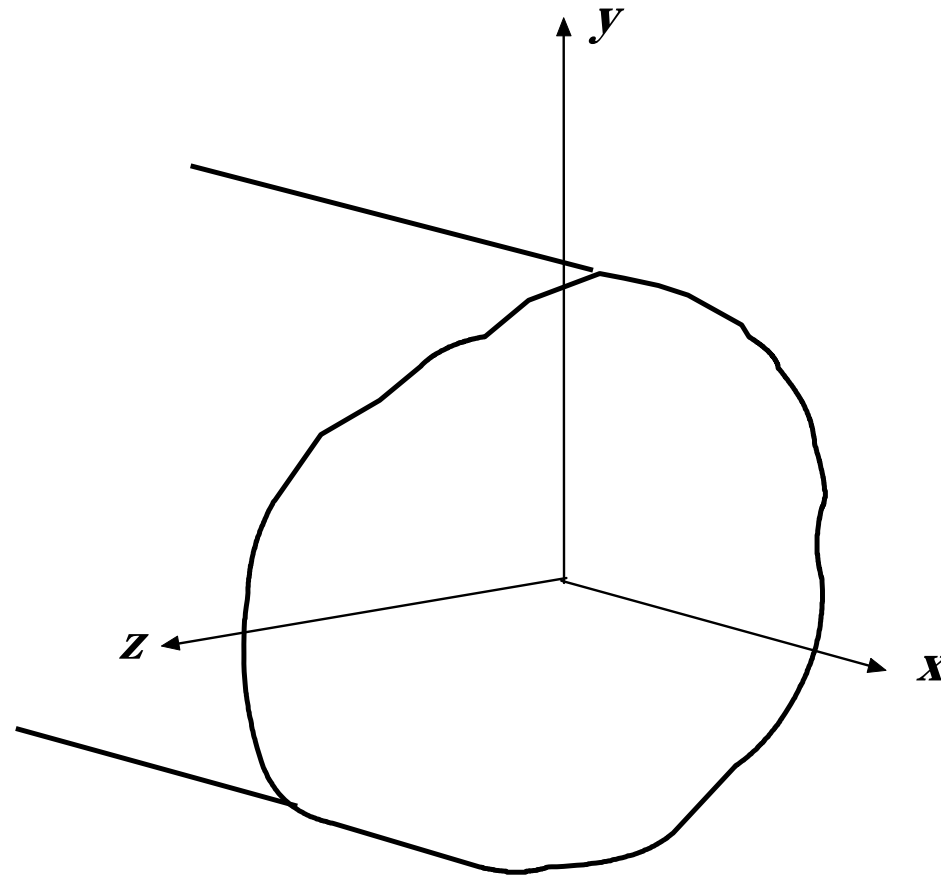
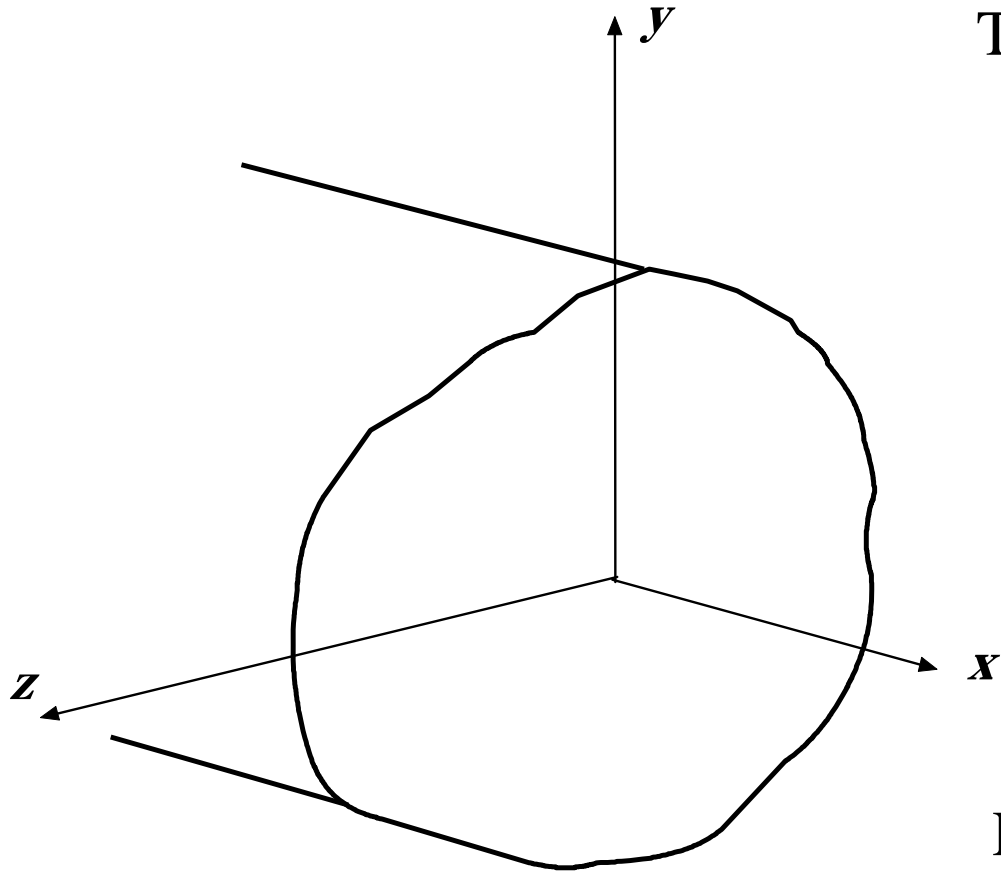


# FLEXIÓN SIMÉTRICA



# FLEXIÓN NO SIMÉTRICA (DESVIADA/ESVIADA/OBLICUA)

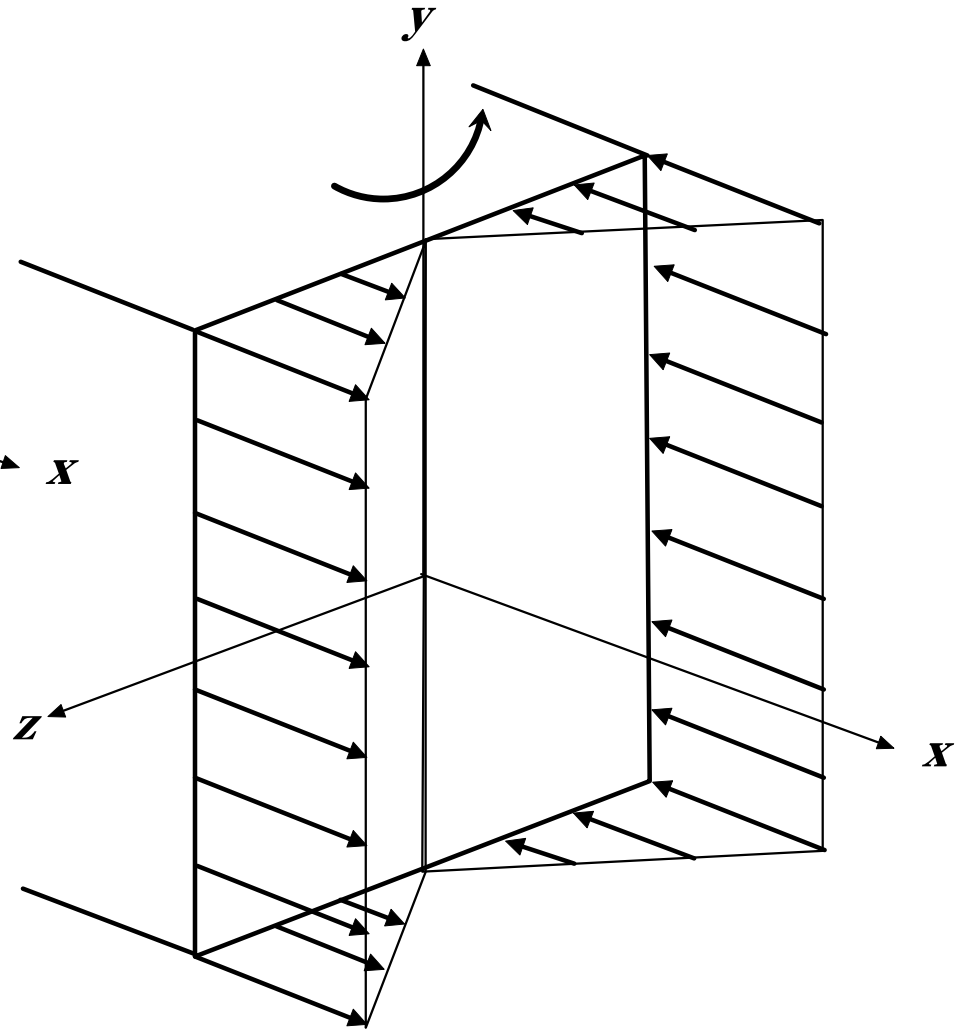
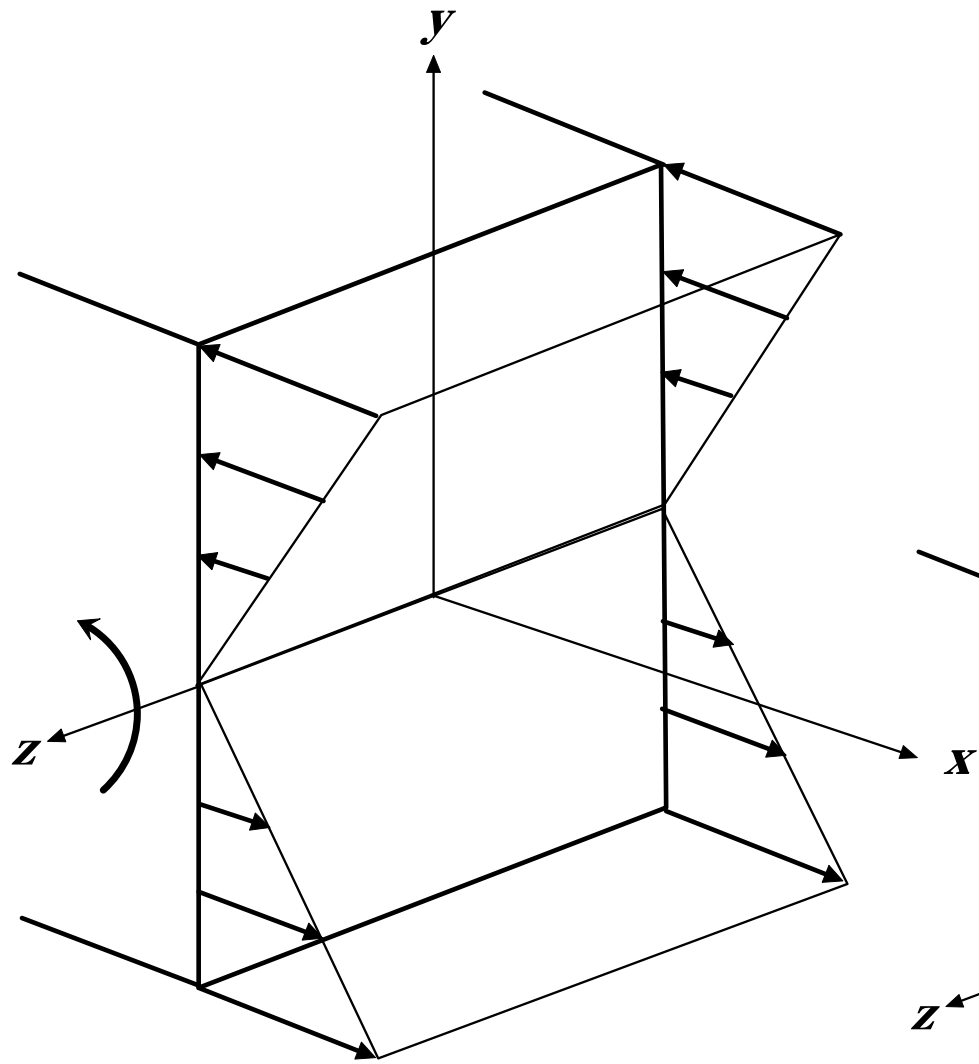


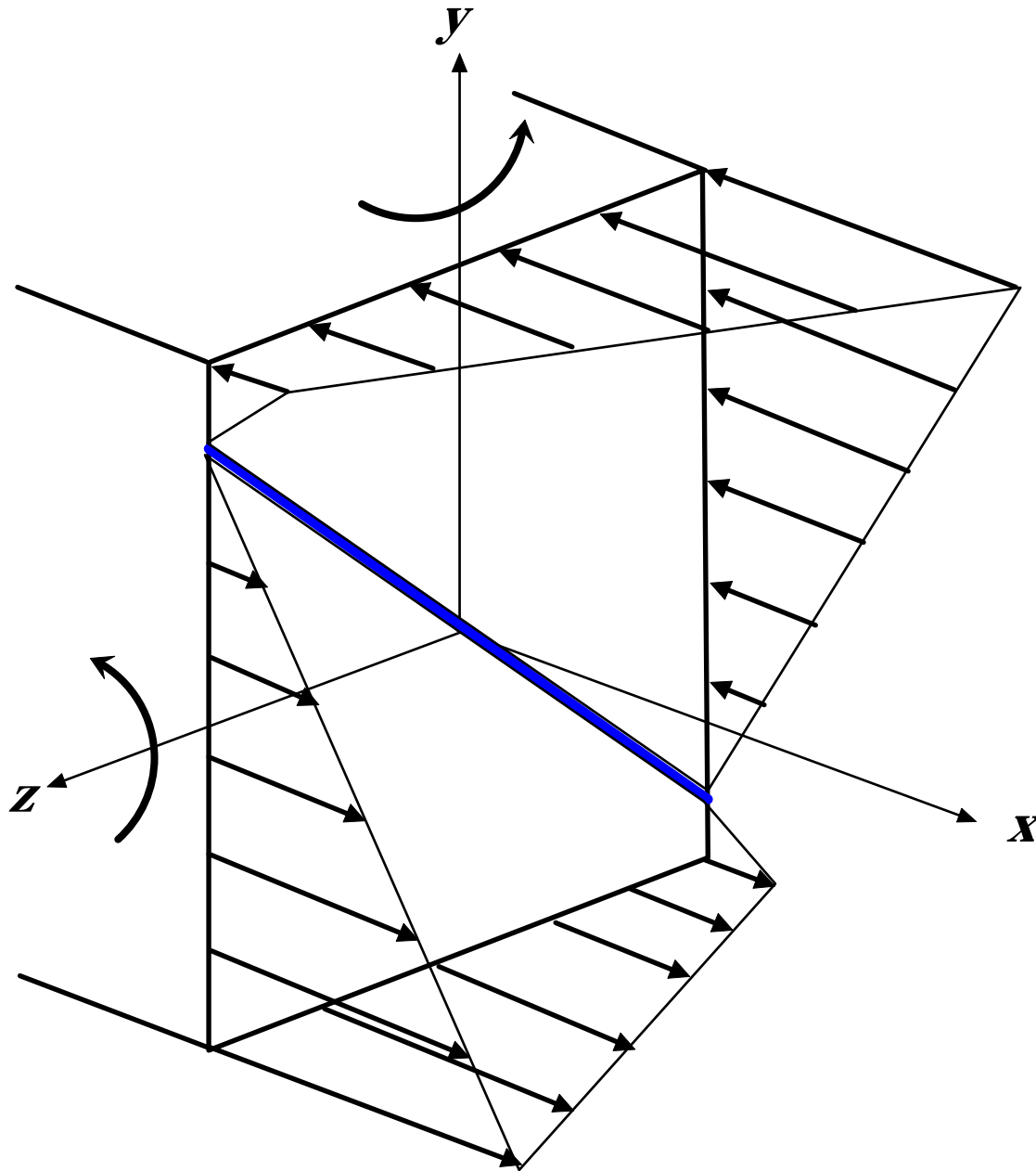


Tensiones:

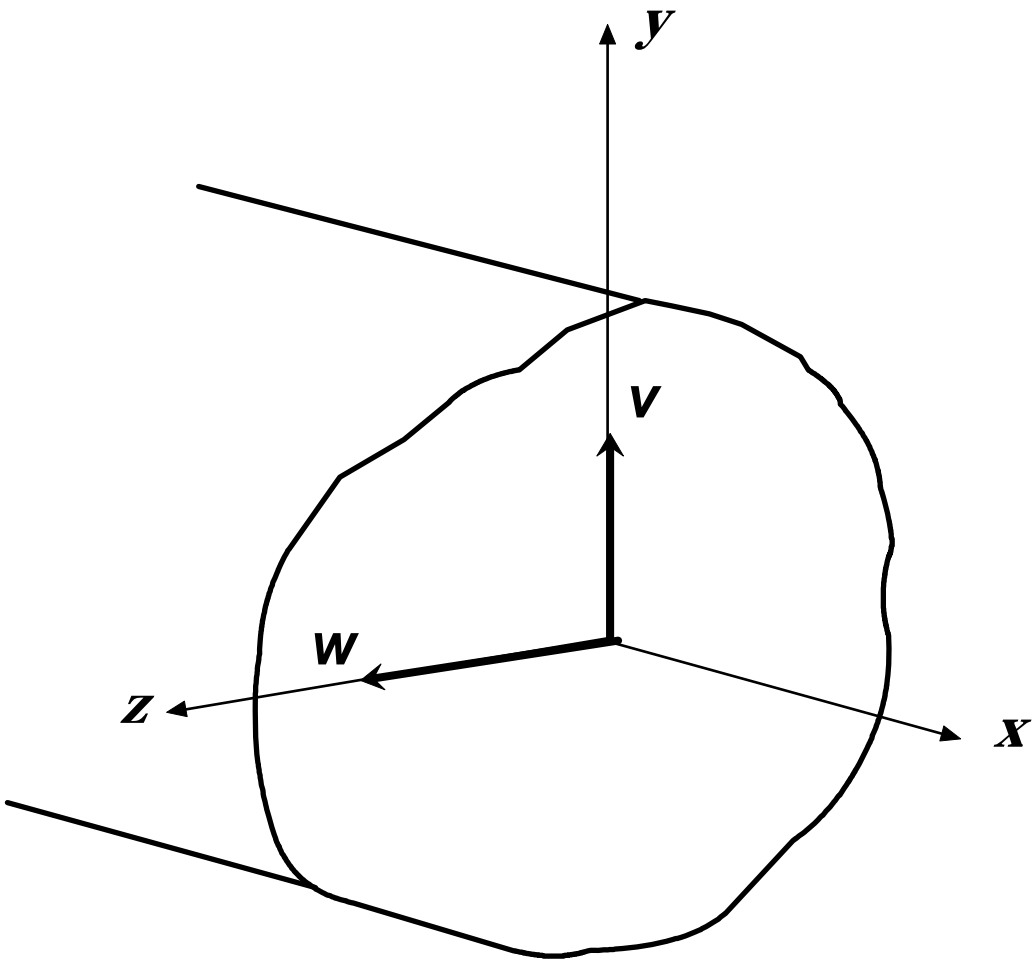
$$\sigma_x =$$

Eje neutro:





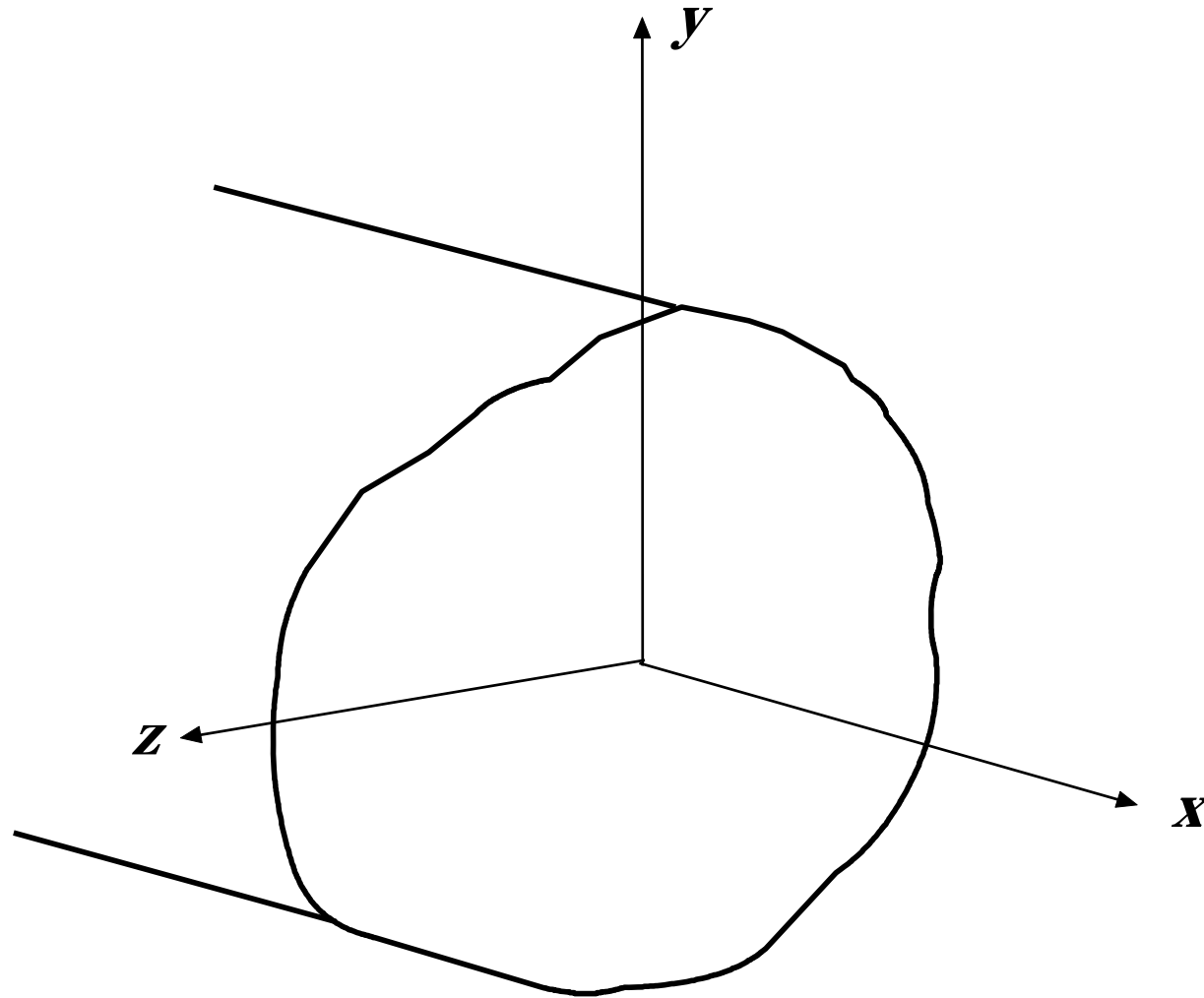
Tensiones  
proporcionales a la  
distancia al eje  
neutro:



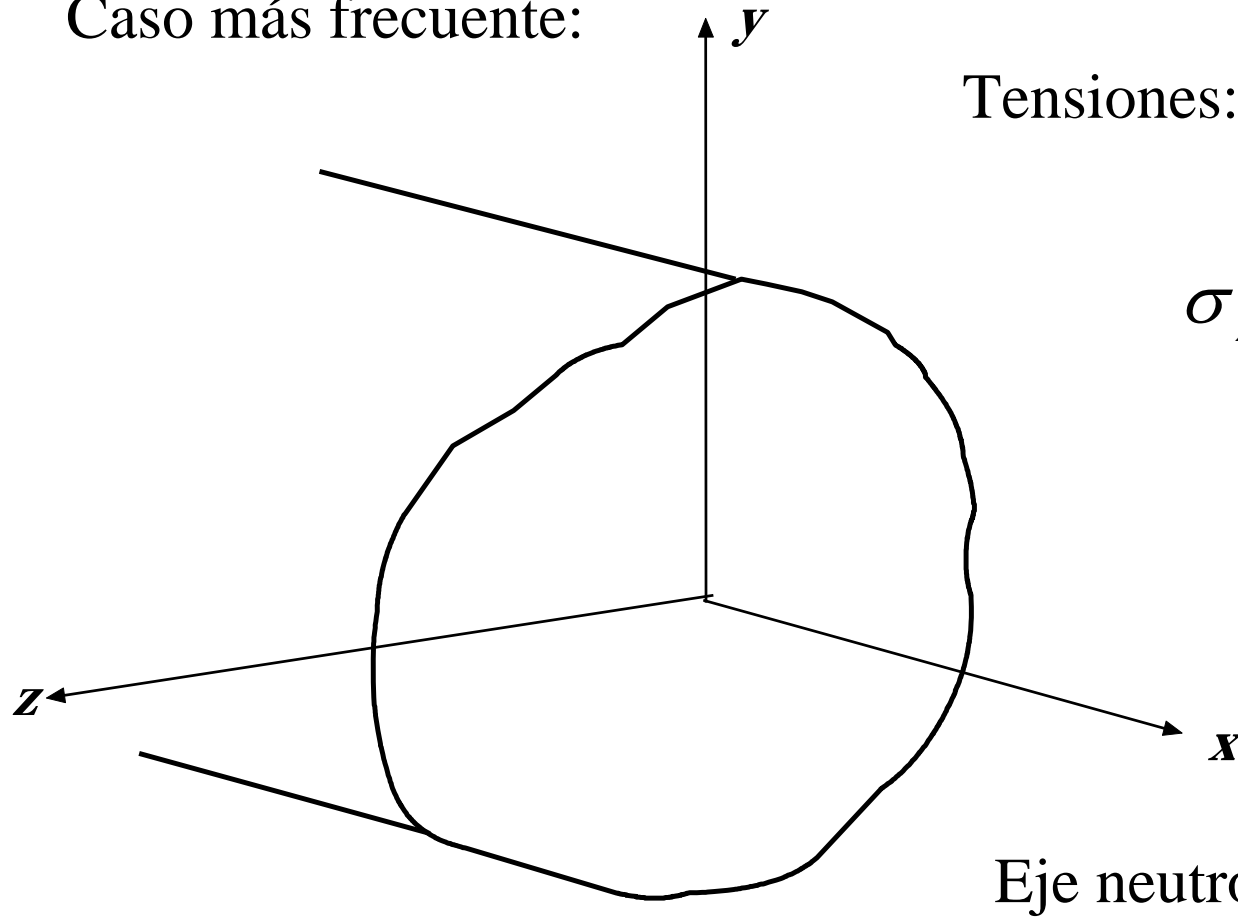
Desplazamientos:

Energía de deformación:

# FLEXIÓN + TRACCIÓN/COMPRESIÓN (FLEXIÓN COMPUESTA)



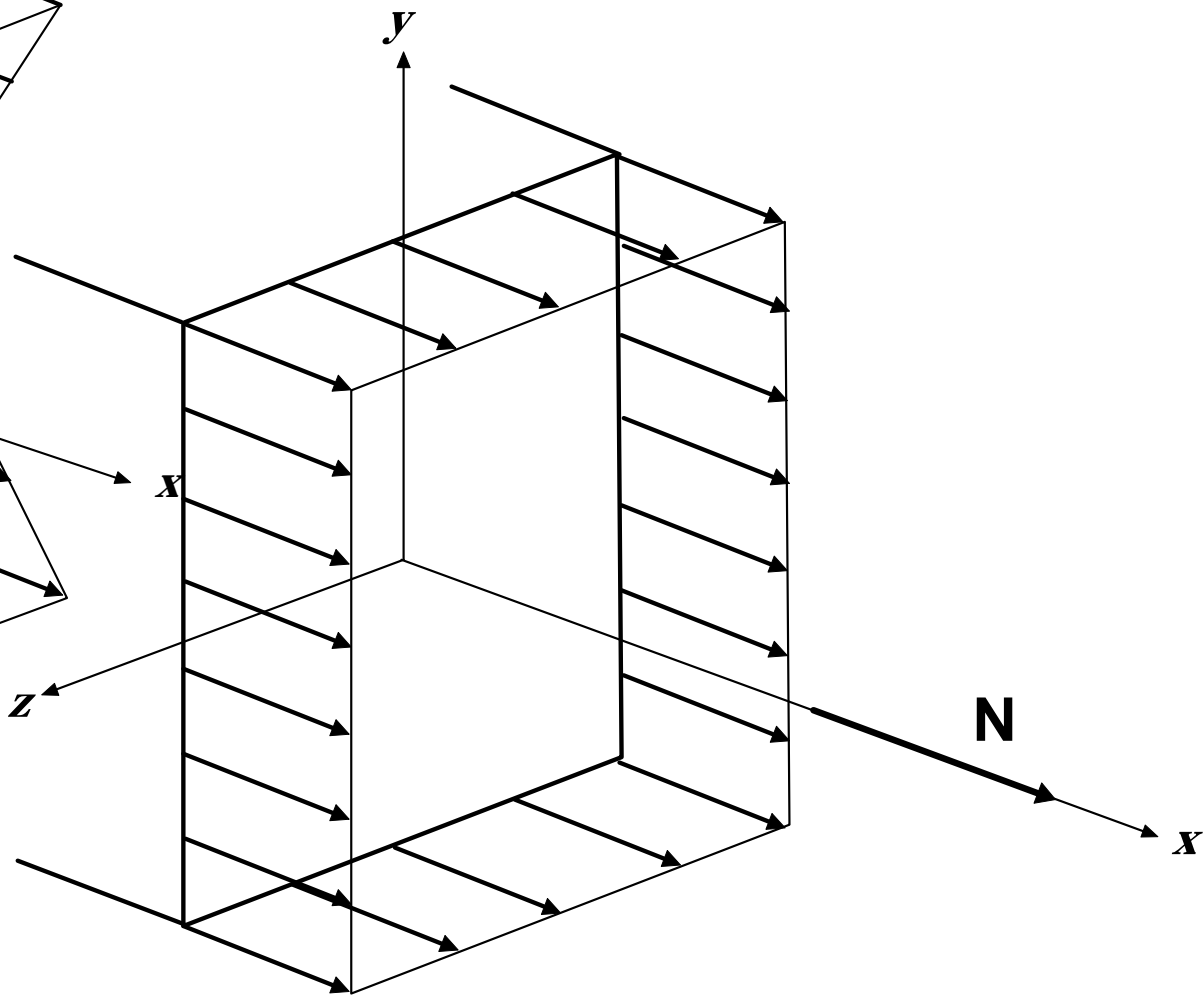
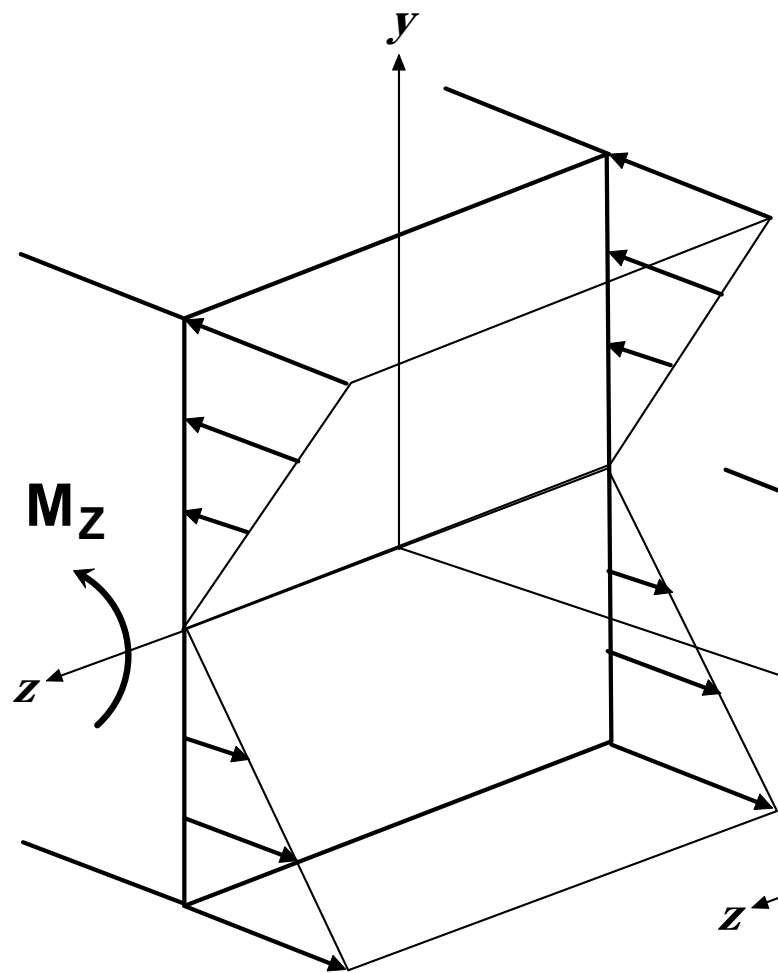
Caso más frecuente:

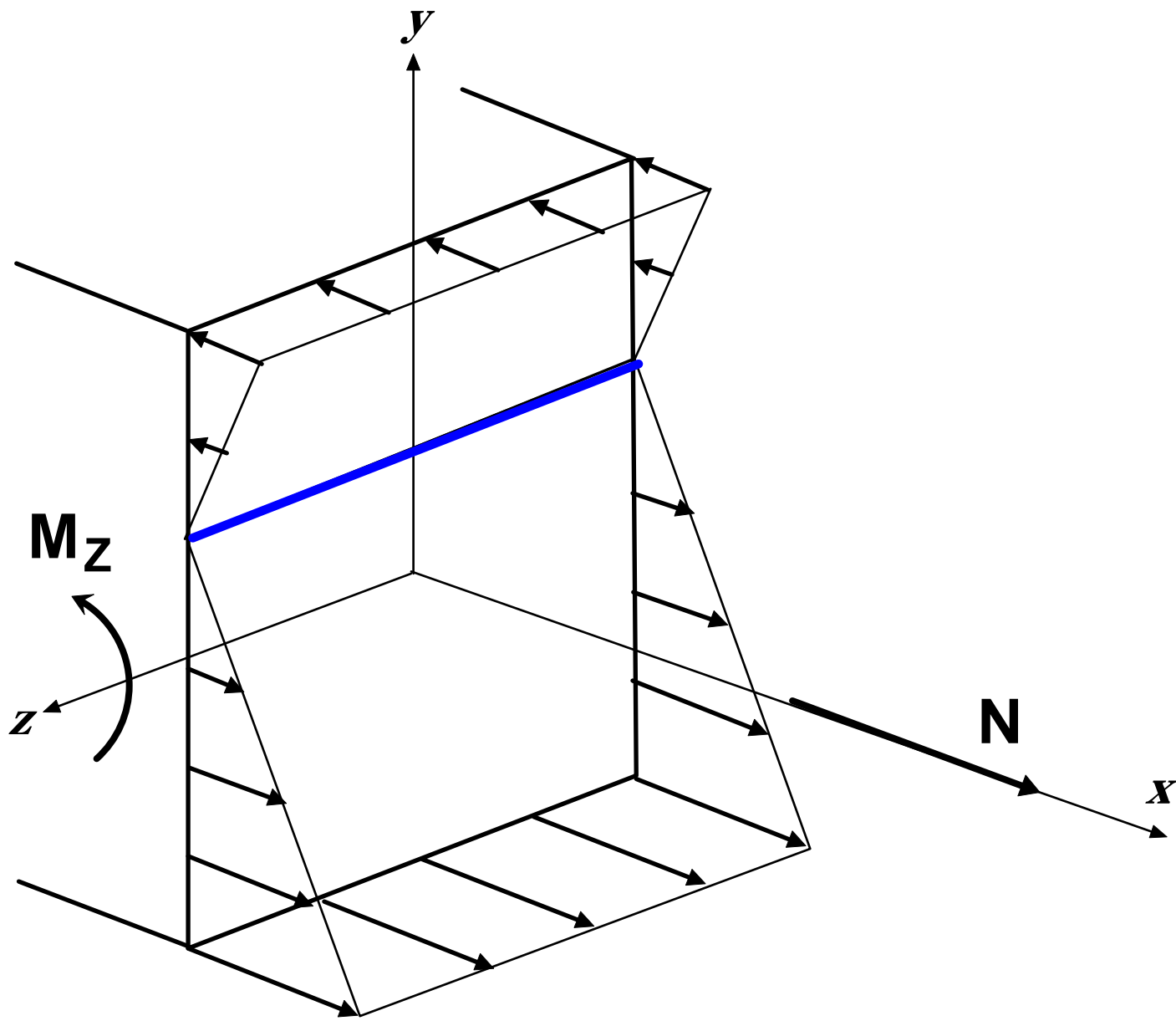


Tensiones:

$$\sigma_x =$$

Eje neutro:

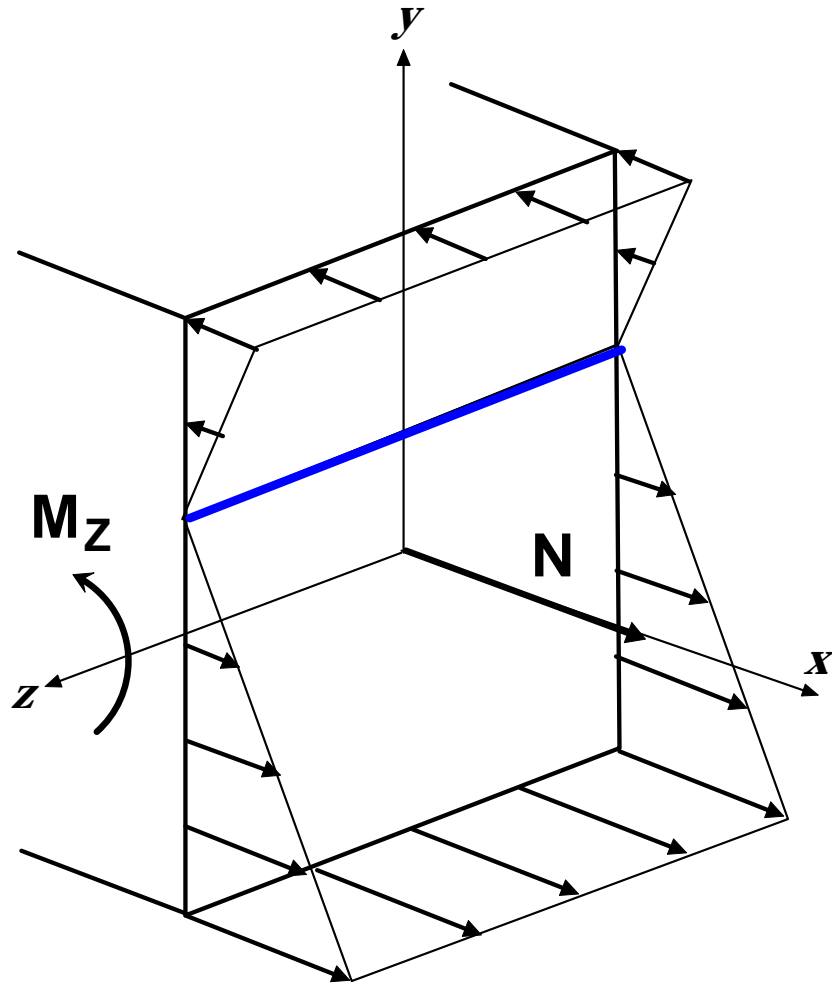




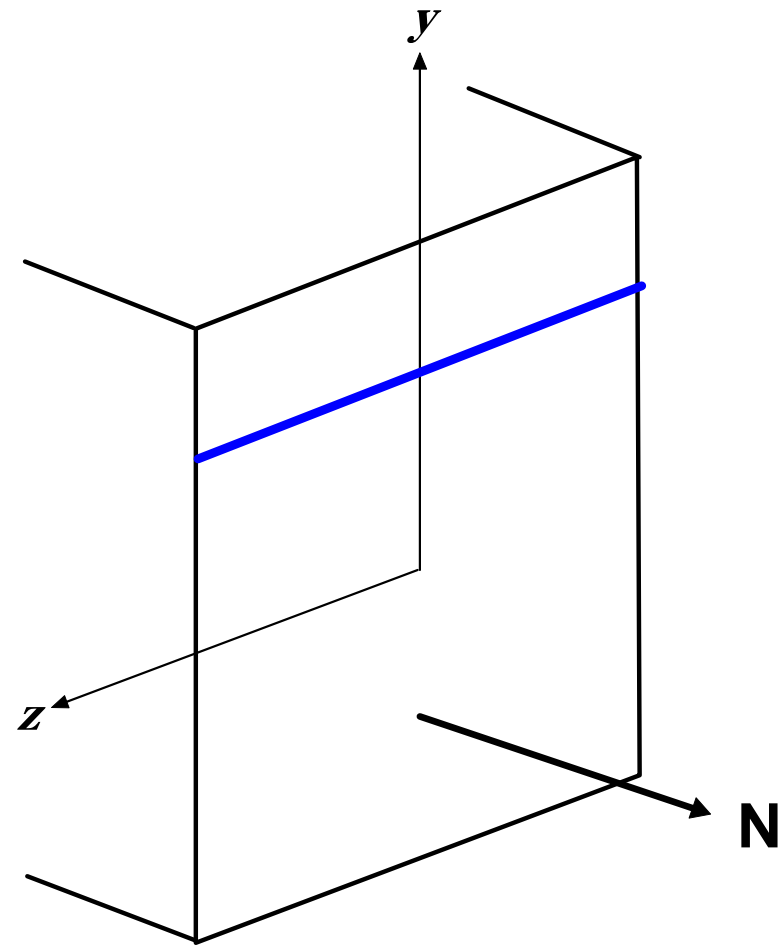
Desplazamientos:

Energía de deformación:

# LA FLEXIÓN COMPUESTA:

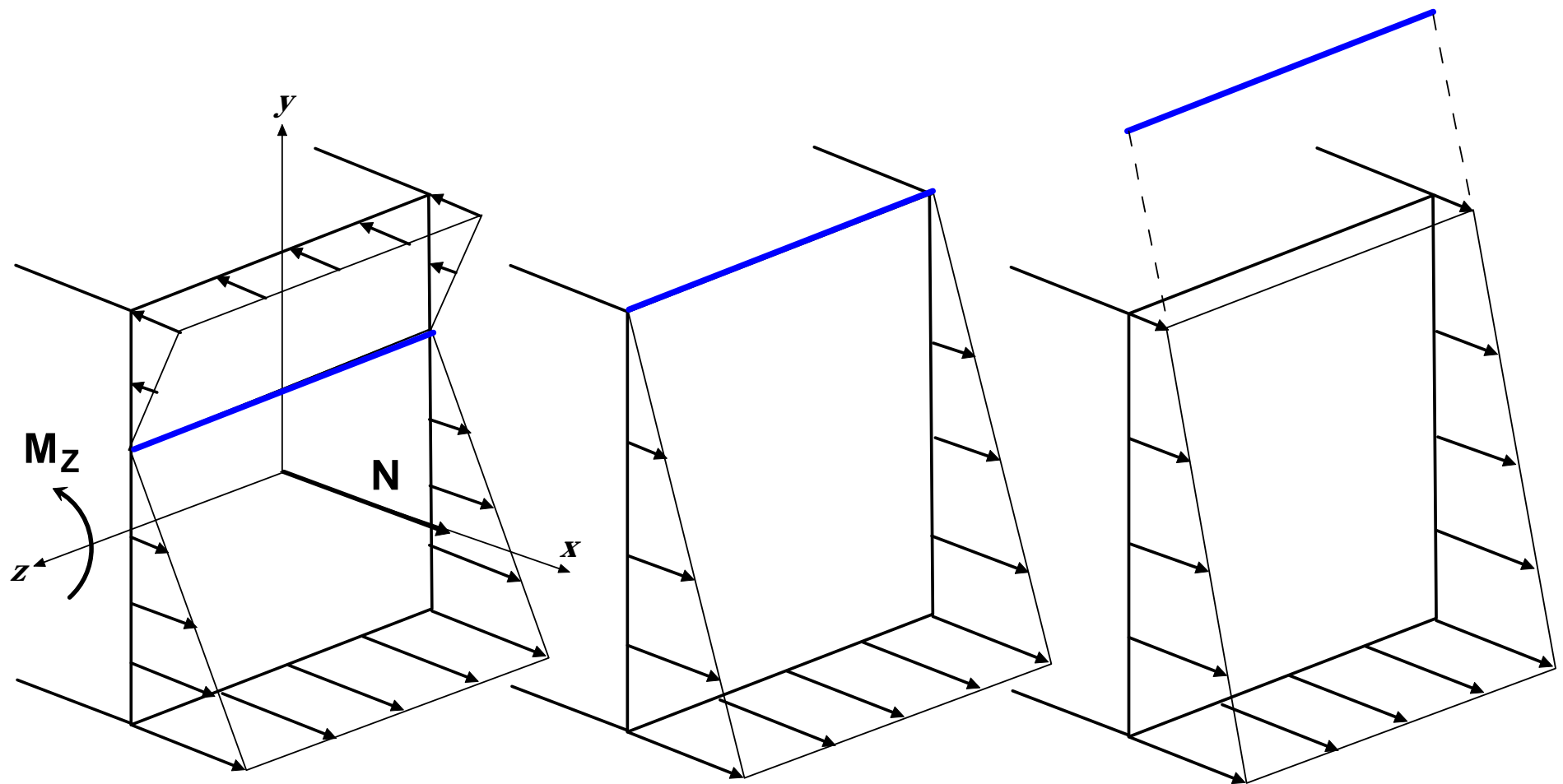


FLECTOR + NORMAL

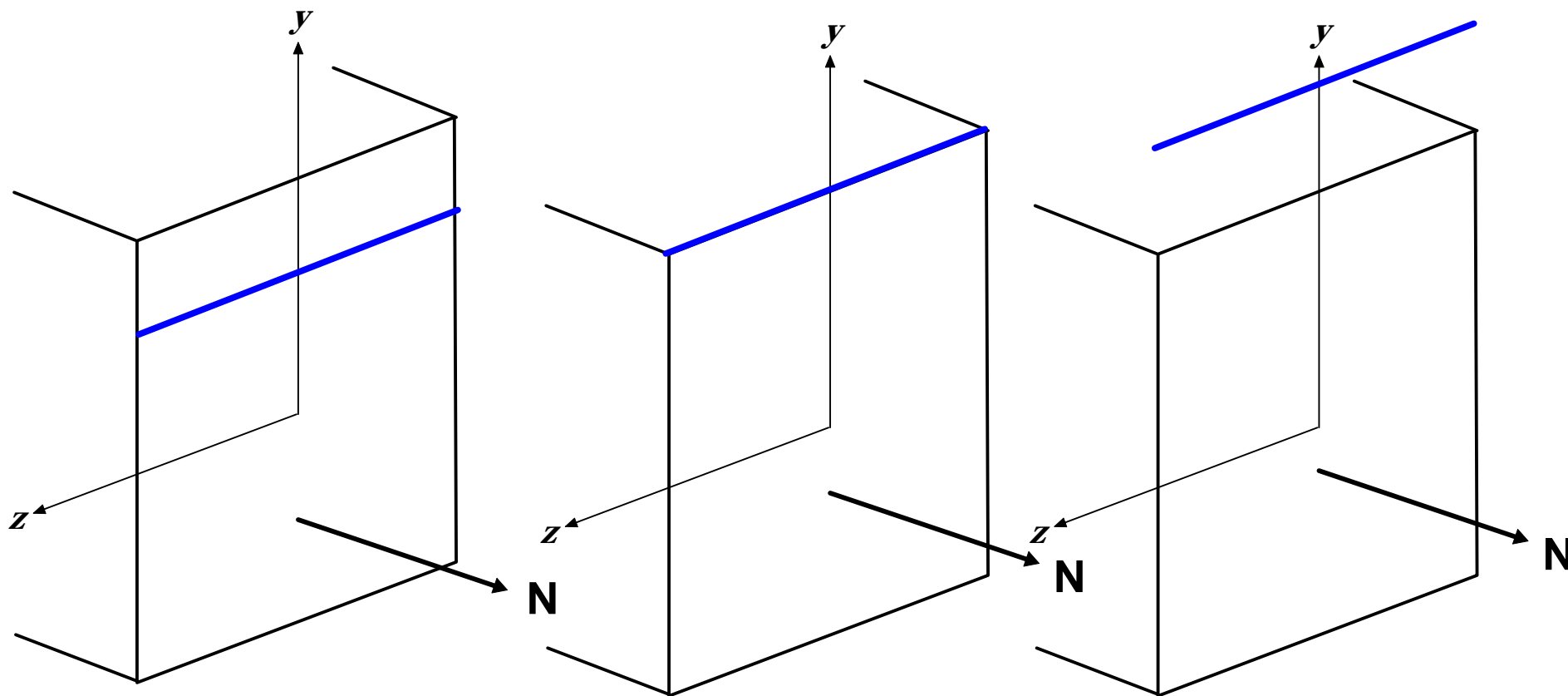


TRACCIÓN/COMPRESIÓN  
EXCÉNTRICA

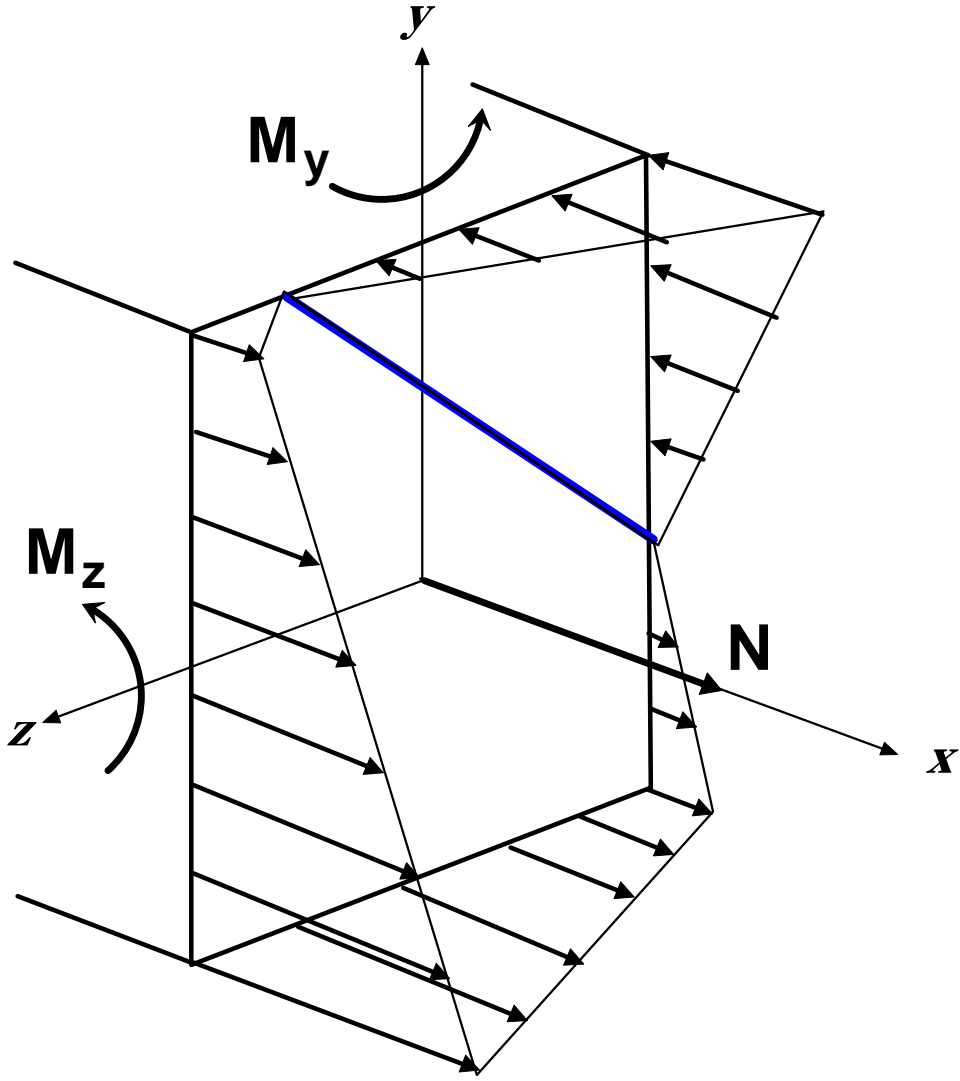
# DISTRIBUCIONES DE TENSIÓN POSIBLES:



# OTRO PUNTO DE VISTA:



# FLEXIÓN COMPUESTA (GENERALIZADA):



Tensiones:

Eje neutro:

$$\sigma_x = 0 \rightarrow$$

# FLEXIÓN COMPUESTA (GENERALIZADA):

