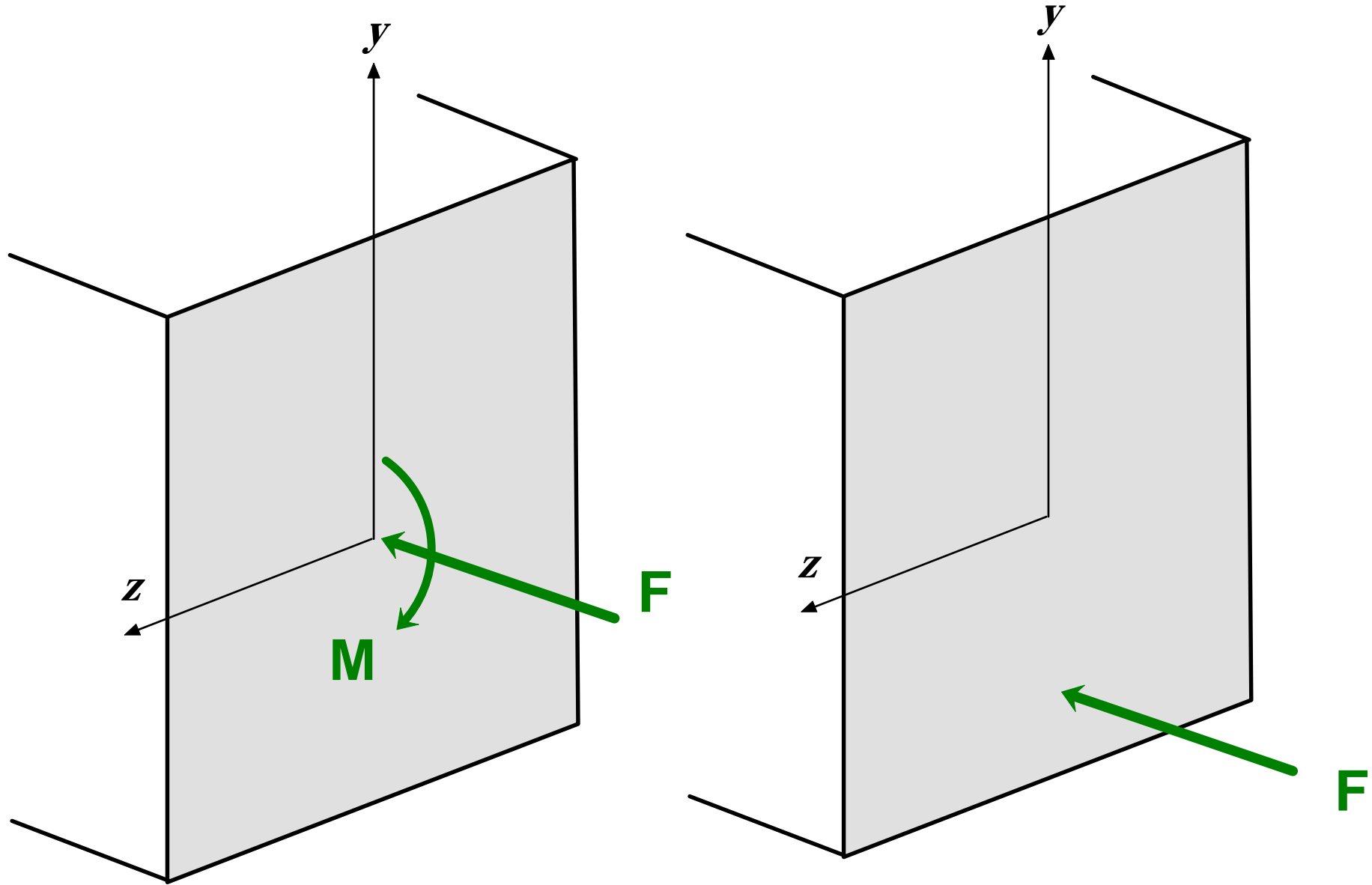
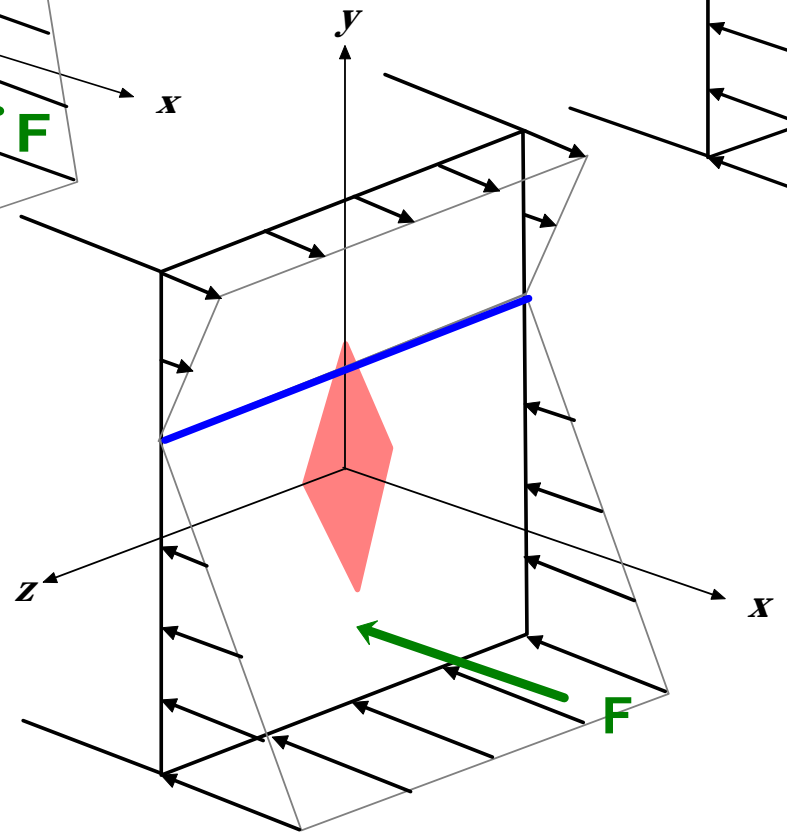
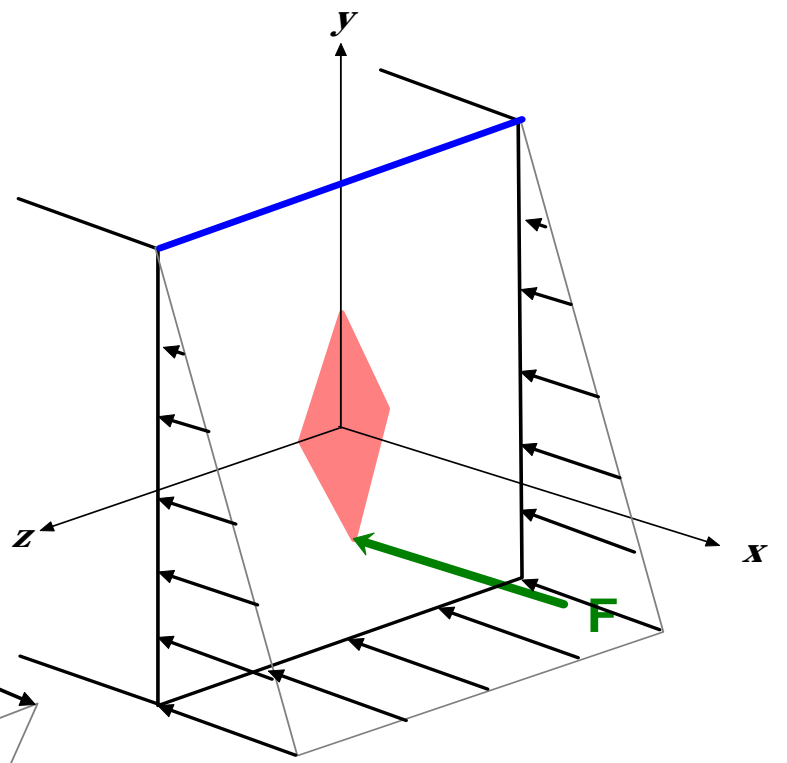
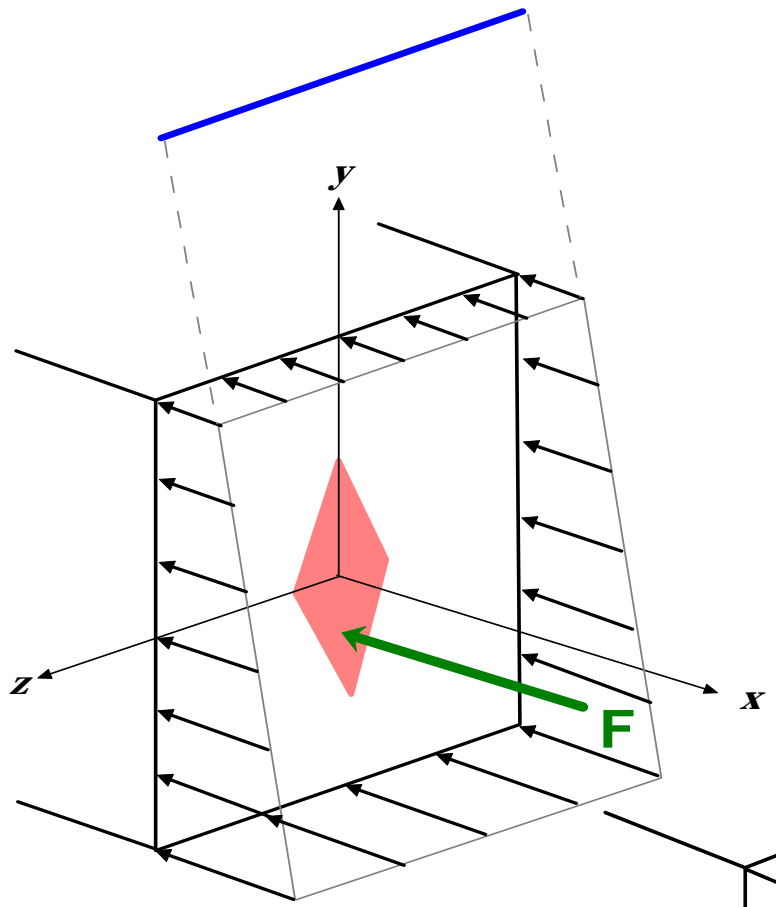
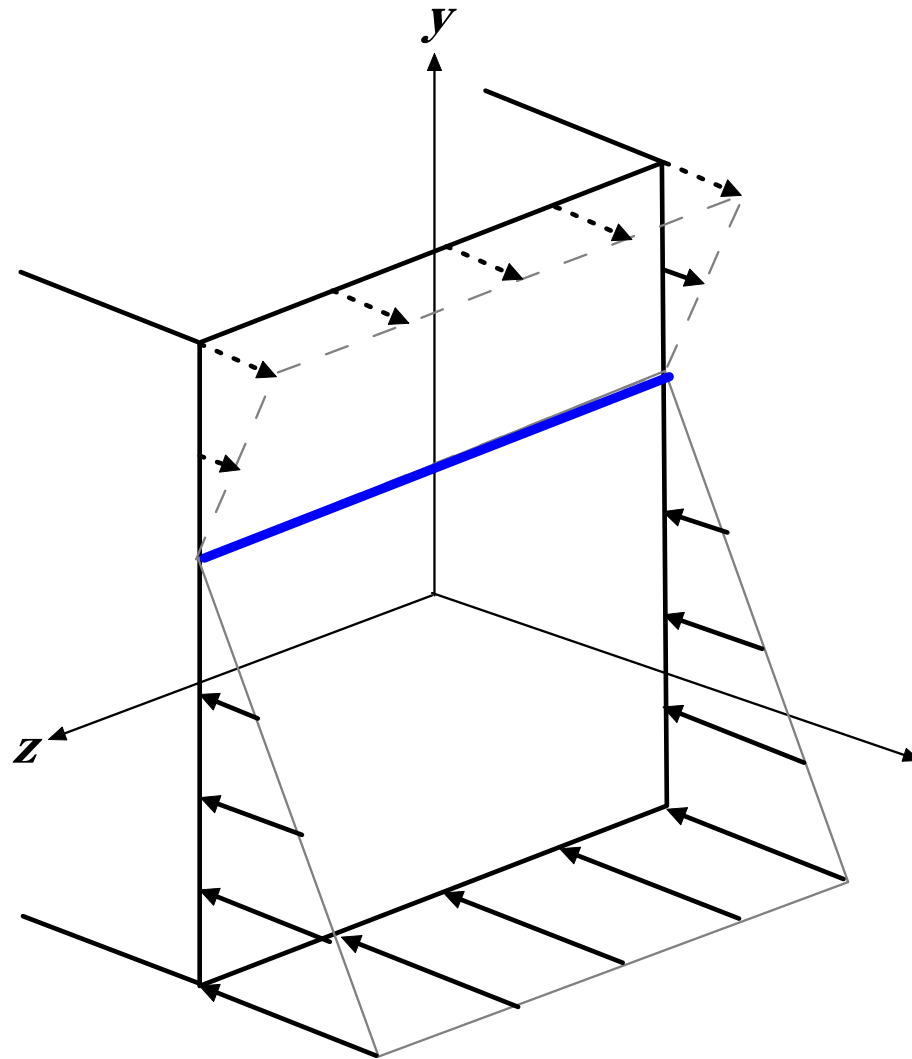


FLEXIÓN COMPUESTA:



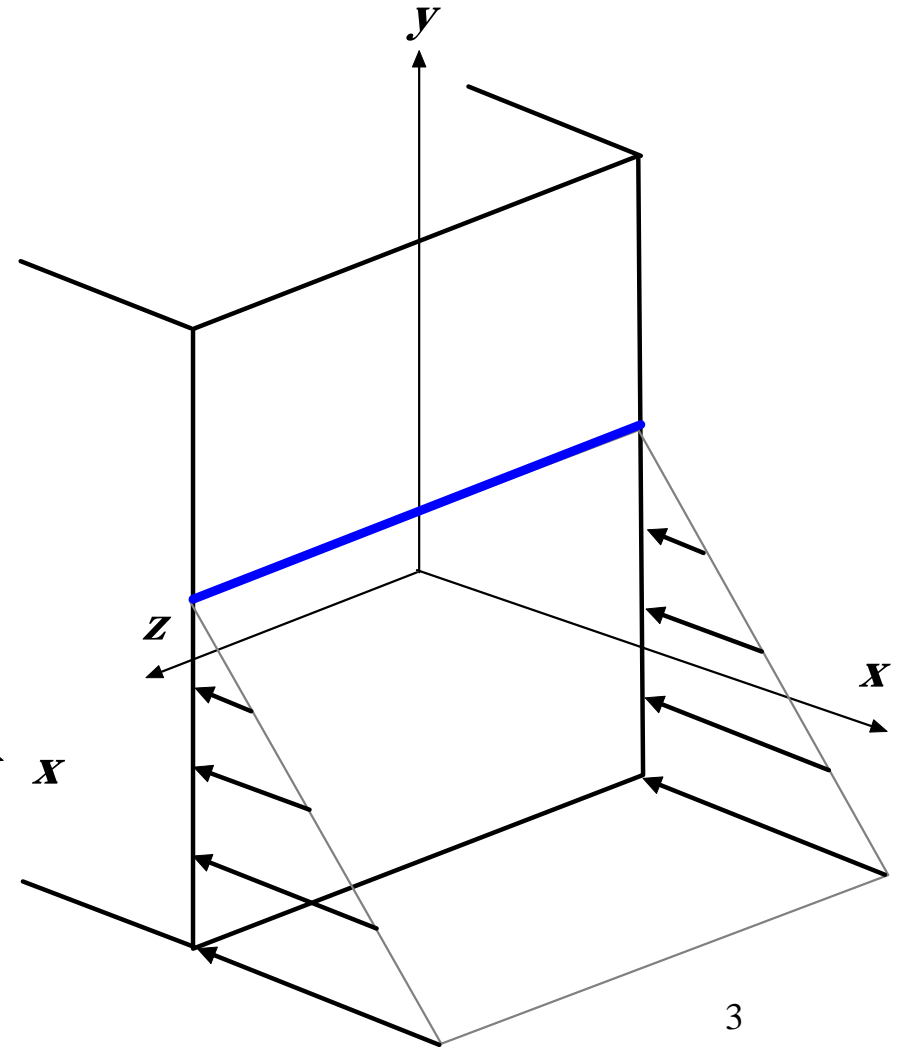


MATERIAL (O APOYO) SIN
RESISTENCIA A LA TRACCIÓN:

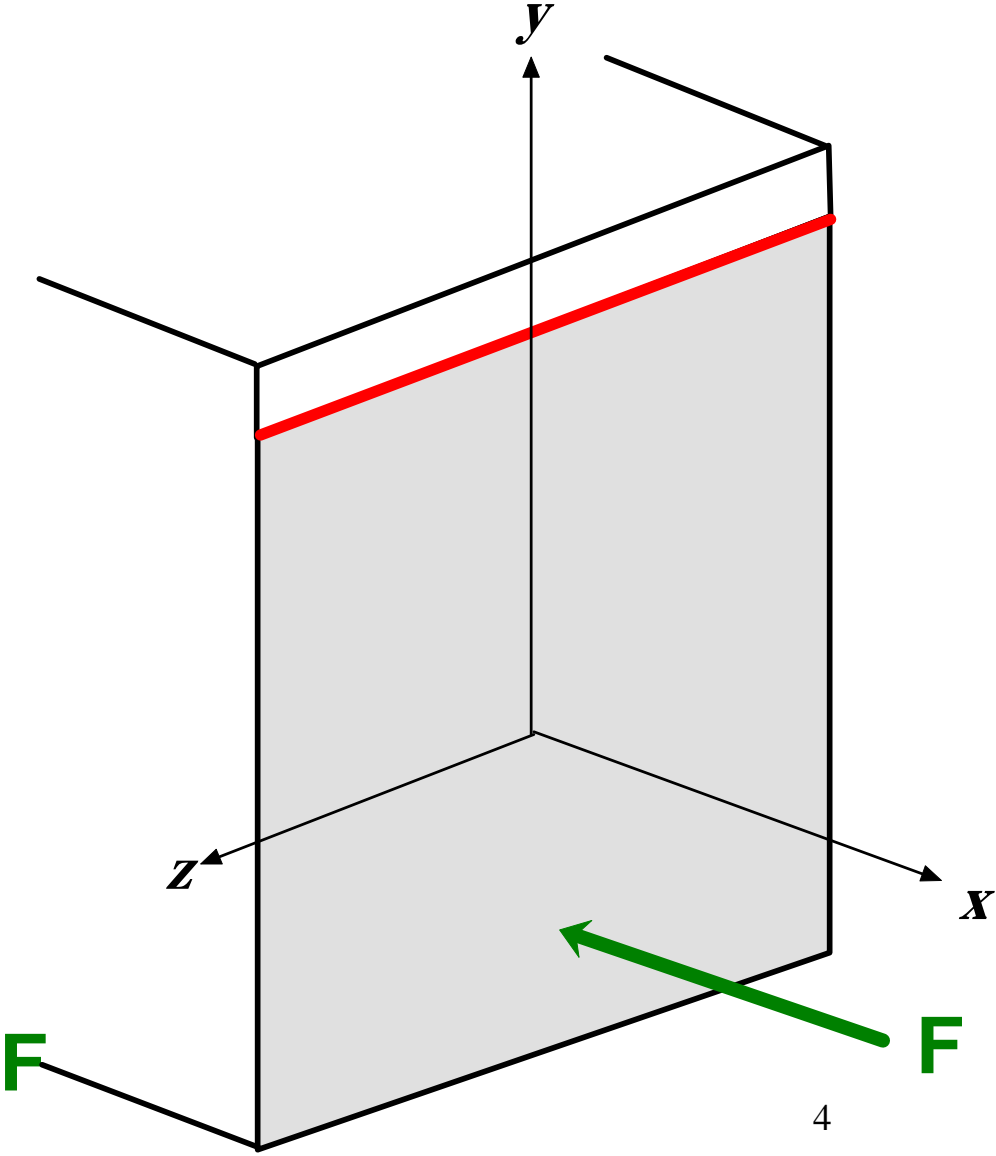
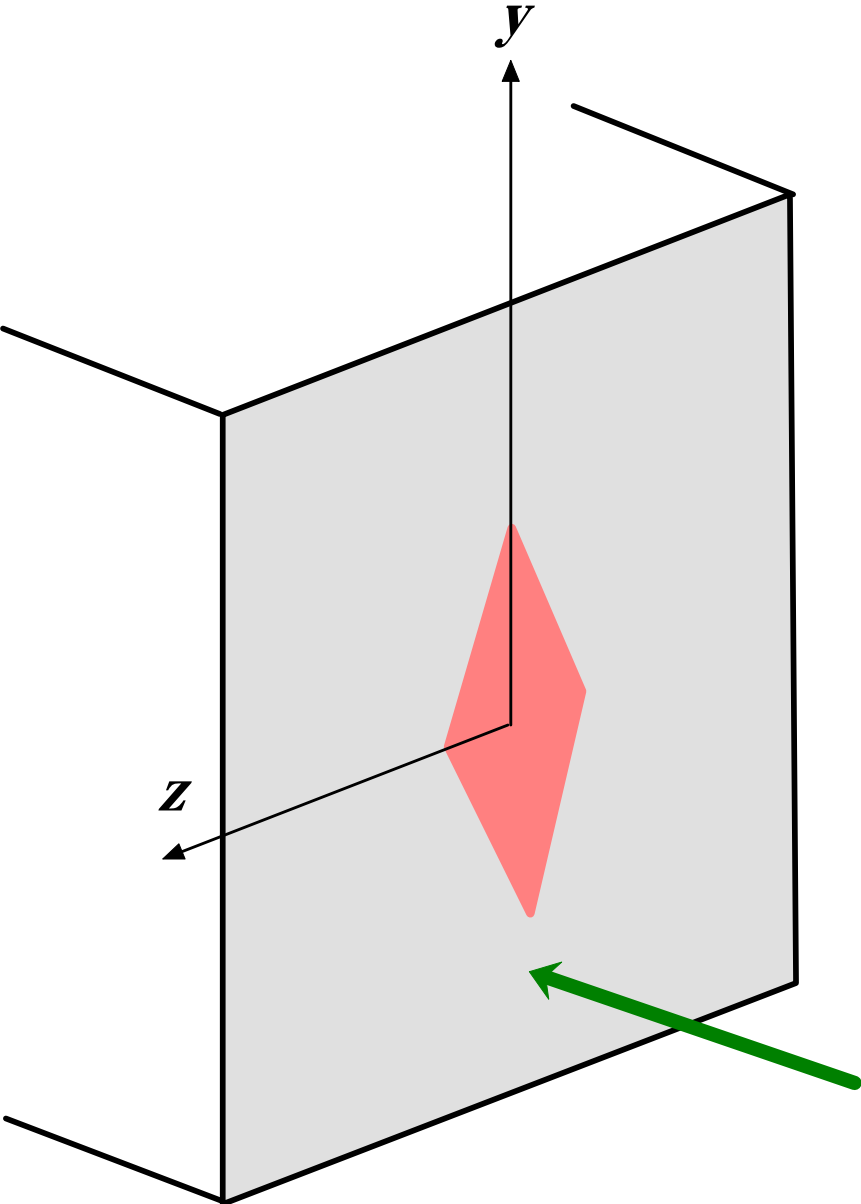


Experimentalmente:

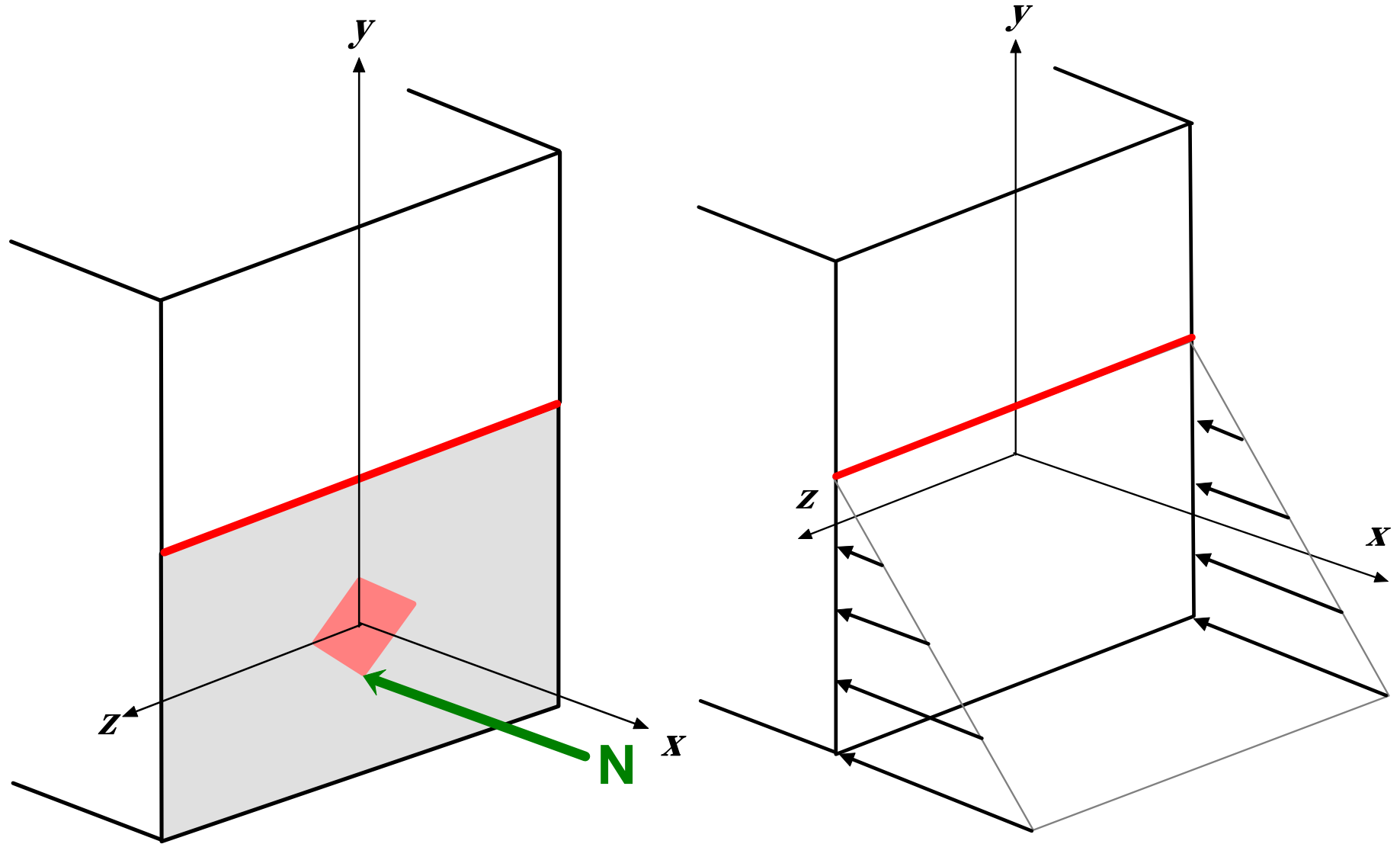
- Profundidad de grieta y
tensión máxima mayores



JUSTIFICACIÓN:



FINALIZACIÓN DEL PROCESO:



OBTENCIÓN DE LAS ECUACIONES:

